



直方体や 立方体の体積 4

◎ 立方体の体積を求める公式

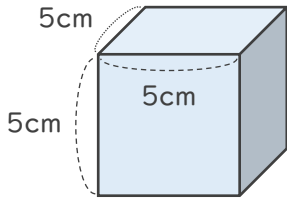
13

日にち： 月 日

名まえ _____

・ 次の直方体や立方体の体積を求めましょう。

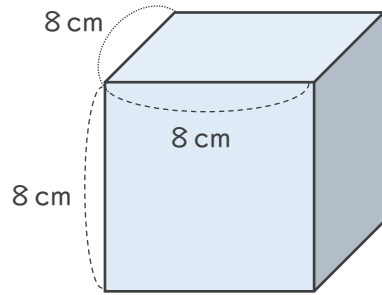
①



式：

答え ()

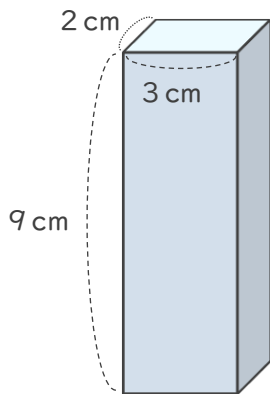
②



式：

答え ()

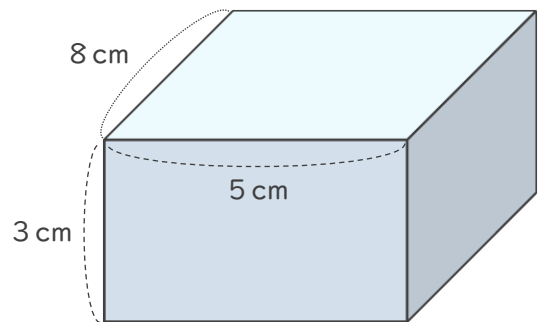
③



式：

答え ()

④



式：

答え ()





直方体や 立方体の体積 4

◎ 立方体の体積を求める公式

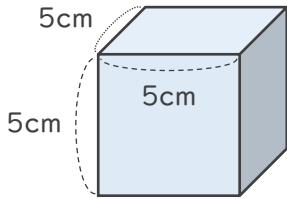
13

日にち： 月 日

名まえ _____

・ 次の直方体や立方体の体積を求めましょう。

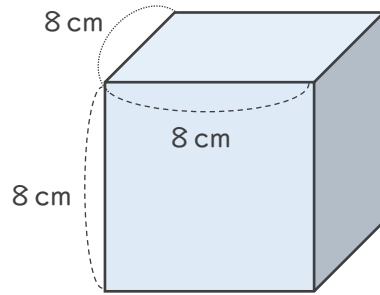
①



式： $5 \times 5 \times 5 = 125$

答え (125cm^3)

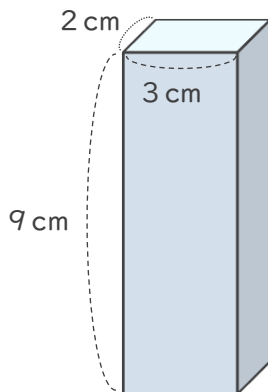
②



式： $8 \times 8 \times 8 = 512$

答え (512cm^3)

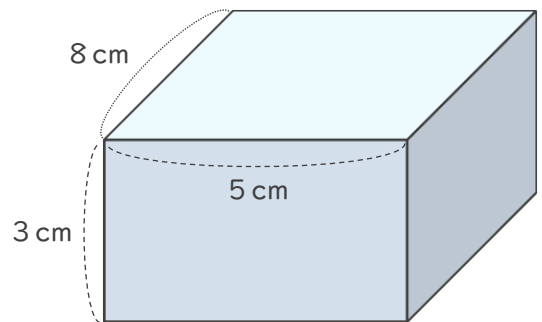
③



式： $2 \times 3 \times 9 = 54$

答え (54cm^3)

④



式： $8 \times 5 \times 3 = 120$

答え (120cm^3)

