



# 直方体や 立方体の体積 4

◎ 立方体の体積を求める公式

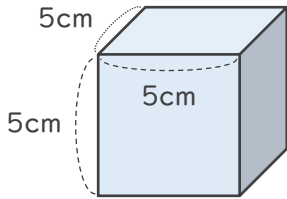
13

日にち：          月          日

名まえ \_\_\_\_\_

・ 次の直方体や立方体の体積を求めましょう。

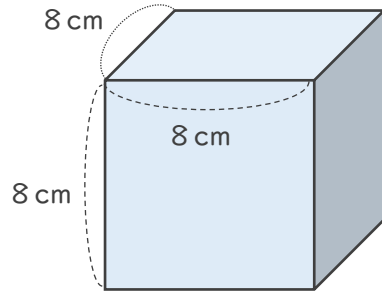
①



式：

答え (                      )

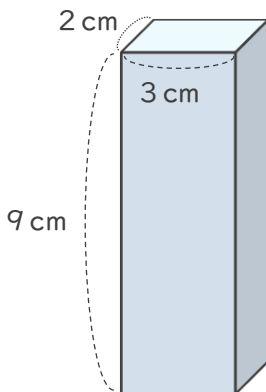
②



式：

答え (                      )

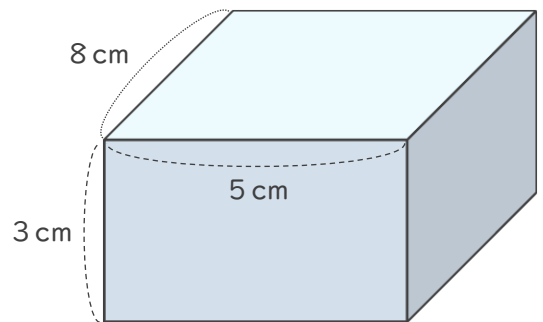
③



式：

答え (                      )

④



式：

答え (                      )





# 直方体や 立方体の体積 4

◎ 立方体の体積を求める公式

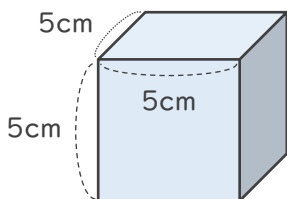
13

日にち：        月        日

名まえ \_\_\_\_\_

・ 次の直方体や立方体の体積を求めましょう。

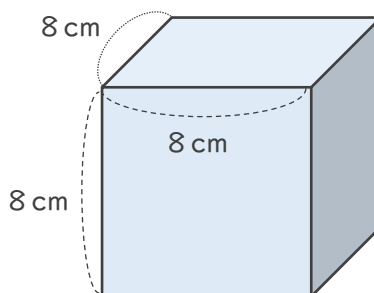
①



式：  $5 \times 5 \times 5 = 125$

答え (  $125\text{cm}^3$  )

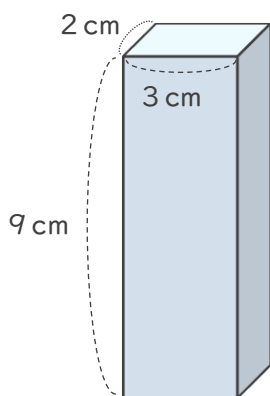
②



式：  $8 \times 8 \times 8 = 512$

答え (  $512\text{cm}^3$  )

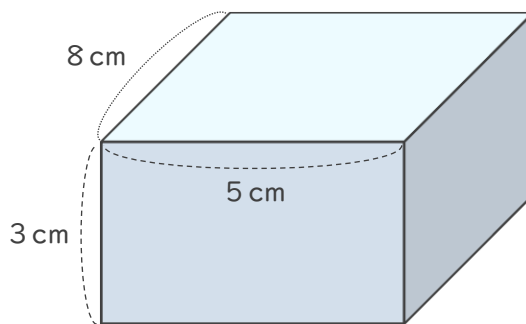
③



式：  $2 \times 3 \times 9 = 54$

答え (  $54\text{cm}^3$  )

④



式：  $8 \times 5 \times 3 = 120$

答え (  $120\text{cm}^3$  )

