



四角形と
三角形の面積 13

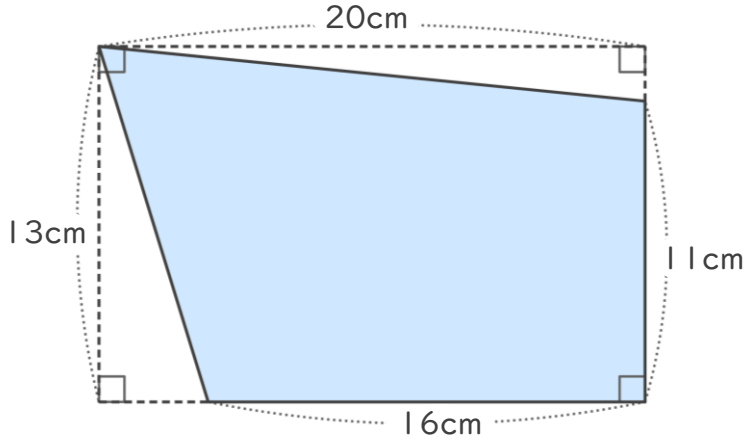
● 長方形から三角形を
引いて求める四角形の面積



日にち： 月 日

名まえ _____

・ 次の四角形の面積を求めましょう。



<式・考え方>

答え： _____



四角形と 三角形の面積 13

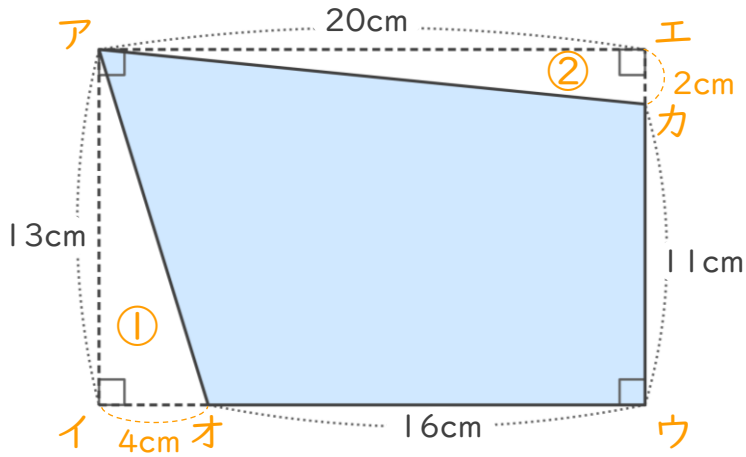
● 長方形から三角形を
引いて求める四角形の面積

13

日にち： 月 日

名まえ _____

・ 次の四角形の面積を求めましょう。



<式・考え方>

$$13 \times 20 = 260 \quad (\text{長方形の面積})$$

$$20 - 16 = 4 \quad (\text{辺イオの長さ})$$

$$13 - 11 = 2 \quad (\text{辺カエの長さ})$$

$$4 \times 13 \div 2 = 26 \quad (\text{三角形①の面積})$$

$$20 \times 2 \div 2 = 20 \quad (\text{三角形②の面積})$$

$$260 - (26 + 20) = 214 \quad (\text{もとめる四角形の面積})$$

答え： 214cm²