



四角形と
三角形の面積 6

● 高さが外にある
三角形の面積

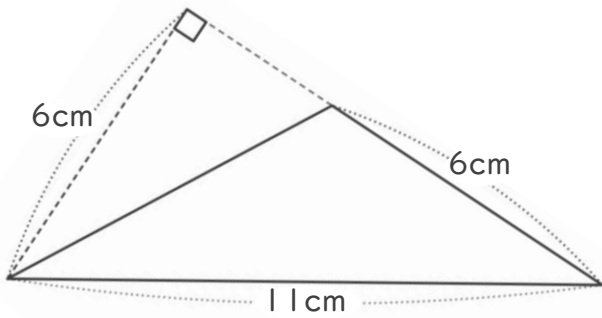


日にち： 月 日

名まえ _____

・ 次の三角形の面積を計算でもとめましょう。

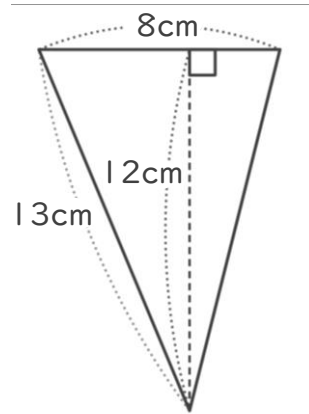
①



式：

答え： _____

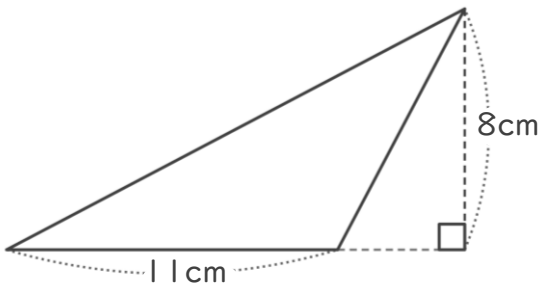
②



式：

答え： _____

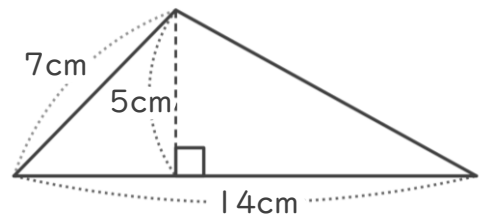
③



式：

答え： _____

④



式：

答え： _____



四角形と
三角形の面積 6

● 高さが外にある
三角形の面積

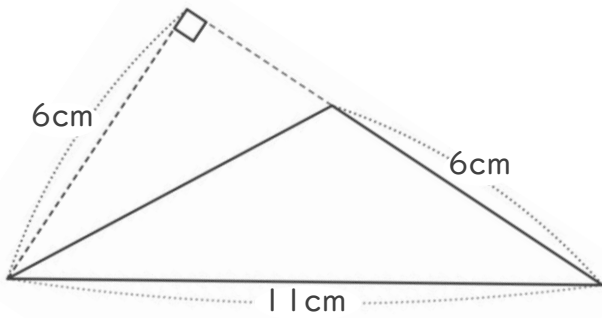
13

日にち： 月 日

名まえ _____

・ 次の三角形の面積を計算でもとめましょう。

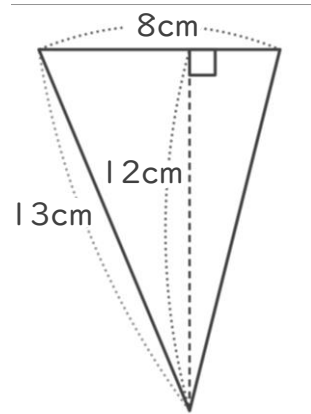
①



式： $6 \times 6 \div 2 = 18$

答え： 18cm^2

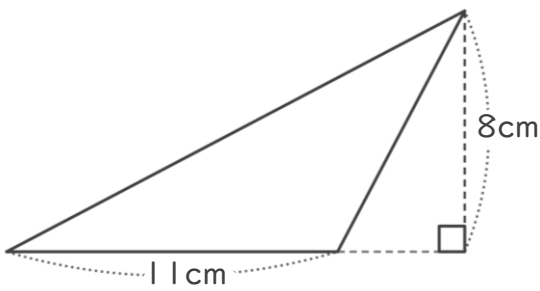
②



式： $8 \times 12 \div 2 = 48$

答え： 48cm^2

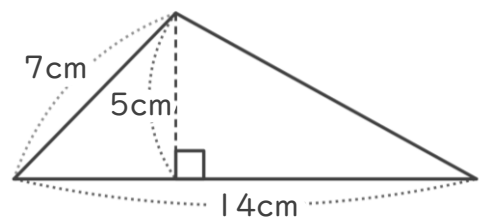
③



式： $11 \times 8 \div 2 = 44$

答え： 44cm^2

④



式： $14 \times 5 \div 2 = 35$

答え： 35cm^2