



四角形と
三角形の面積 3

● 高さが外にある
平行四辺形の面積

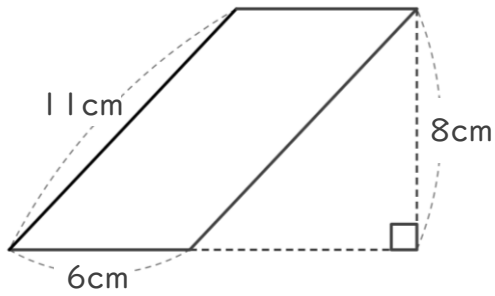


日にち： 月 日

名まえ _____

・ 次の平行四辺形の面積を計算でもとめましょう。

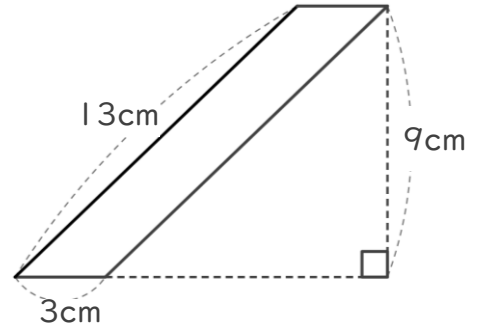
①



式：

答え： _____

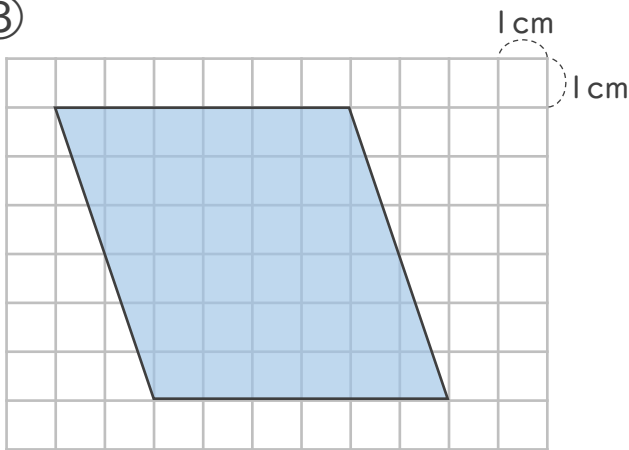
②



式：

答え： _____

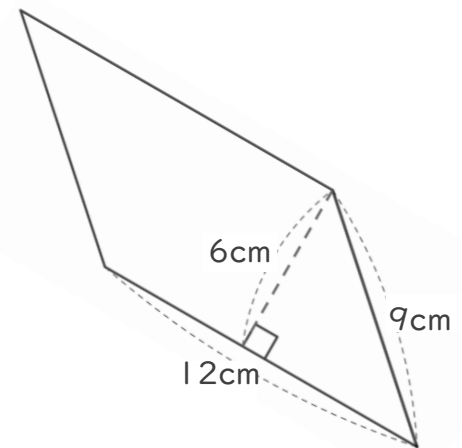
③



式：

答え： _____

④



式：

答え： _____



四角形と
三角形の面積 3

● 高さが外にある
平行四辺形の面積

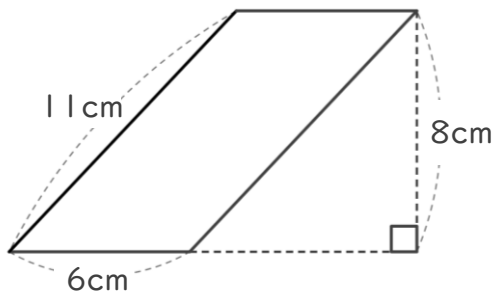


日にち： 月 日

名まえ _____

・ 次の平行四辺形の面積を計算でもとめましょう。

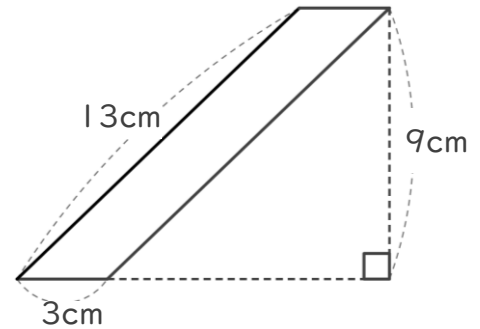
①



式： $6 \times 8 = 48$

答え： 48cm^2

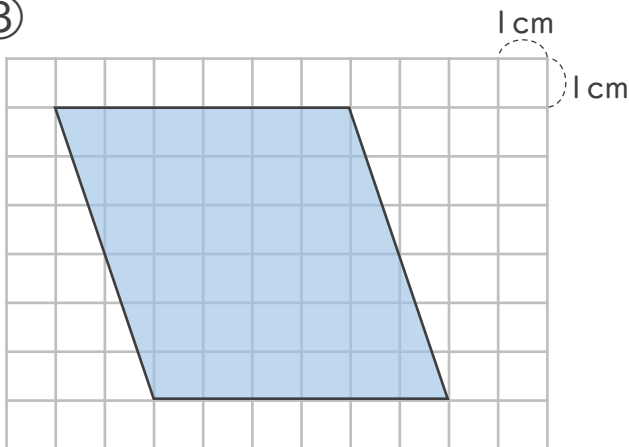
②



式： $3 \times 9 = 27$

答え： 27cm^2

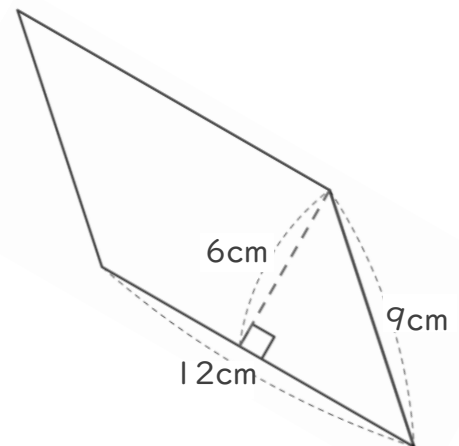
③



式： $6 \times 6 = 36$

答え： 36cm^2

④



式： $12 \times 6 = 72$

答え： 72cm^2

