



四角形と  
三角形の面積 3

● 高さが外にある  
平行四辺形の面積

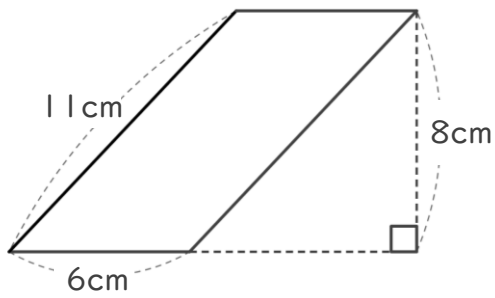


日にち：            月            日

名まえ \_\_\_\_\_

・ 次の平行四辺形の面積を計算で求めましょう。

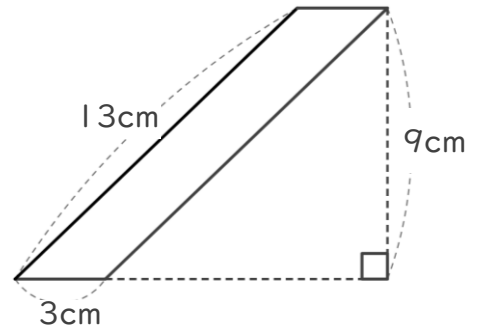
①



式：

答え： \_\_\_\_\_

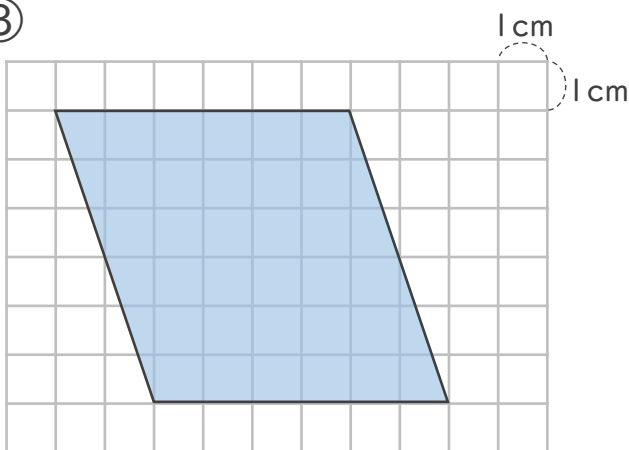
②



式：

答え： \_\_\_\_\_

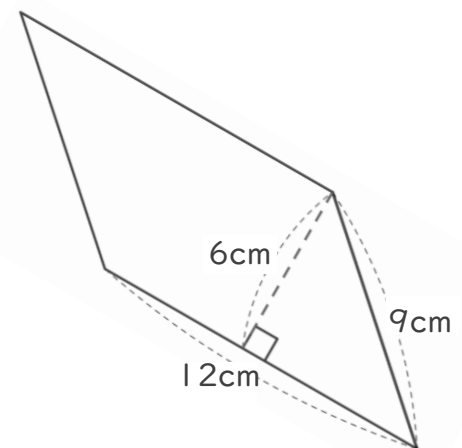
③



式：

答え： \_\_\_\_\_

④



式：

答え： \_\_\_\_\_



四角形と  
三角形の面積 3

● 高さが外にある  
平行四辺形の面積

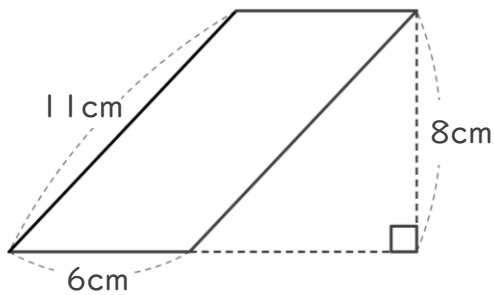
13

日にち： 月 日

名まえ \_\_\_\_\_

・ 次の平行四辺形の面積を計算で求めましょう。

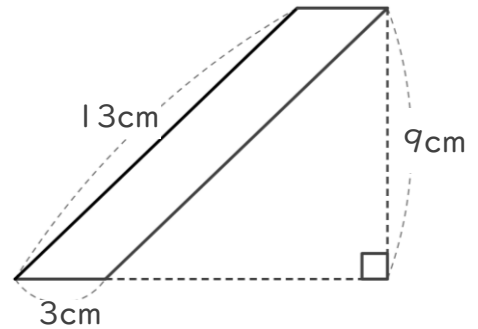
①



式：  $6 \times 8 = 48$

答え：  $48\text{cm}^2$

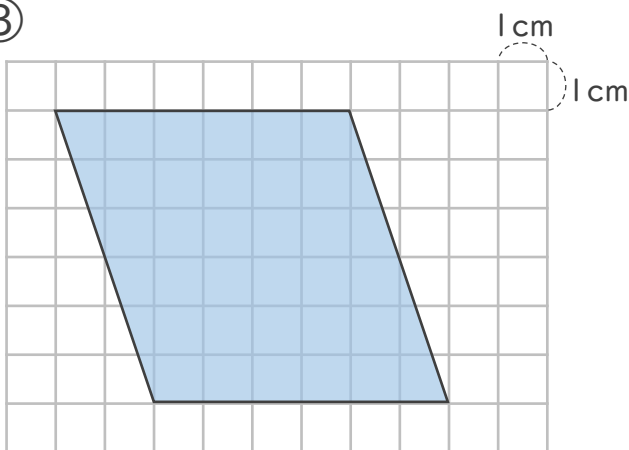
②



式：  $3 \times 9 = 27$

答え：  $27\text{cm}^2$

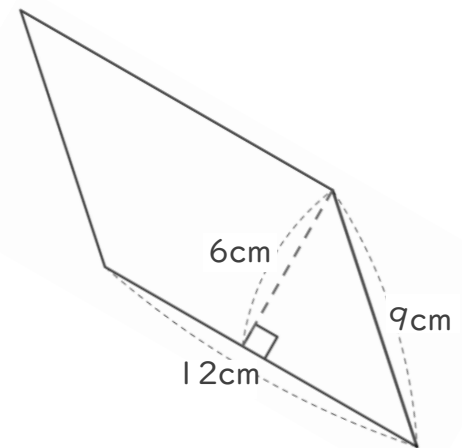
③



式：  $6 \times 6 = 36$

答え：  $36\text{cm}^2$

④



式：  $12 \times 6 = 72$

答え：  $72\text{cm}^2$