



## 直方体や 立方体の体積 5

● m と cm の混ざった  
体積を求める計算

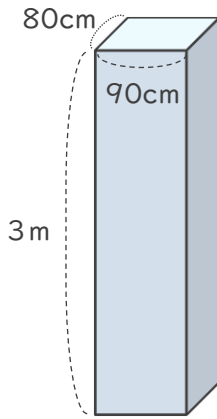
13

日にち：            月            日

名まえ \_\_\_\_\_

・ 次の直方体や立方体の体積を求めましょう。

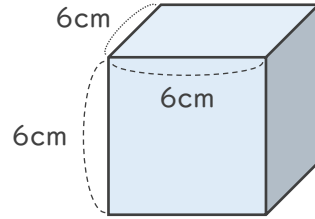
①



式

答え (    )

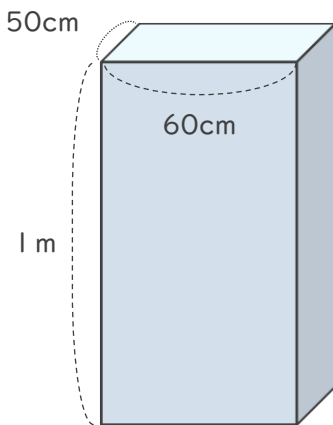
②



式

答え (    )

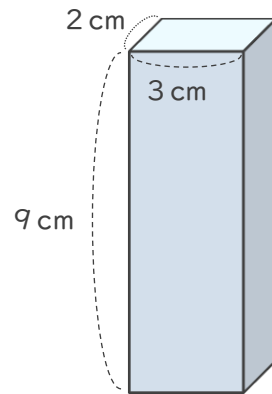
③



式

答え (    )

④



式

答え (    )



# 直方体や 立方体の体積 5

● m と cm の混ざった  
体積を求める計算

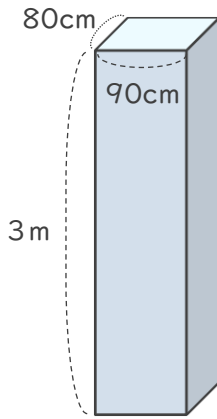
13

日にち：            月            日

名まえ \_\_\_\_\_

・ 次の直方体や立方体の体積を求めましょう。

①

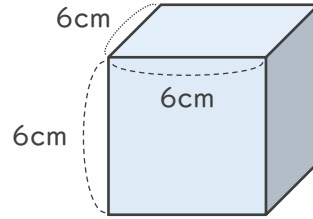


式

$$80 \times 90 \times 300 = 2160000$$

答え (  $2160000\text{cm}^3$  )

②

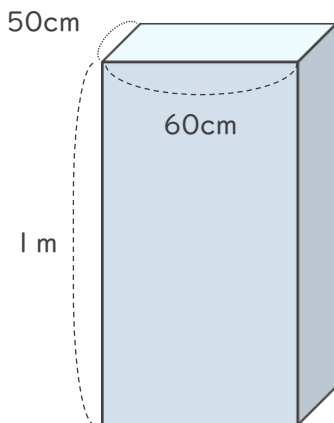


式

$$6 \times 6 \times 6 = 216$$

答え (  $216\text{cm}^3$  )

③

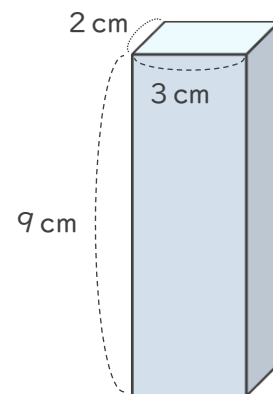


式

$$50 \times 60 \times 100 = 300000$$

答え (  $300000\text{cm}^3$  )

④



式

$$2 \times 3 \times 9 = 54$$

答え (  $54\text{cm}^3$  )

