

# 小数のかけ算 16

## ◎ 長方形の面積



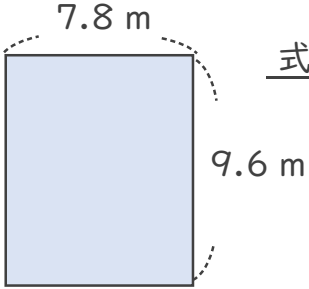
日にち：            月            日

名まえ \_\_\_\_\_

1. 次の長方形の面積は何㎡でしょうか。

①

<筆算>



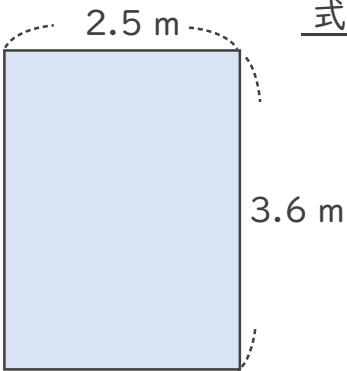
式： \_\_\_\_\_

× \_\_\_\_\_

答え： \_\_\_\_\_

②

<筆算>



式： \_\_\_\_\_

× \_\_\_\_\_

答え： \_\_\_\_\_

2. 積が4より大きくなるもの、同じもの、小さくなるものを選び、番号を書きましょう。

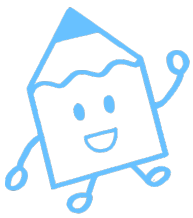
- ①  $4 \times 1.05$     ②  $4 \times 1$     ③  $4 \times 2.9$     ④  $4 \times 0.4$     ⑤  $4 \times 0.8$

大きくなるもの： \_\_\_\_\_

小さくなるもの： \_\_\_\_\_

同じもの： \_\_\_\_\_





# 小数のかけ算 16

◎ 長方形の面積

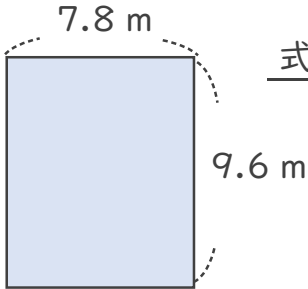
14

日にち：            月            日

名まえ \_\_\_\_\_

1. 次の長方形の面積は何㎡でしょうか。

①



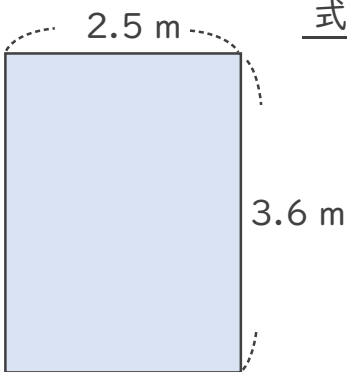
式：  $9.6 \times 7.8 = 74.88$

答え：  $74.88 \text{ m}^2$

<筆算>

$$\begin{array}{r} 9.6 \\ \times 7.8 \\ \hline 768 \\ 672\phantom{0} \\ \hline 74.88 \end{array}$$

②



式：  $3.6 \times 2.5 = 9$

答え：  $9 \text{ m}^2$

<筆算>

$$\begin{array}{r} 3.6 \\ \times 2.5 \\ \hline 180 \\ 72\phantom{0} \\ \hline 9.00 \end{array}$$

2. 積が4より大きくなるもの、同じもの、小さくなるものを選び、番号を書きましょう。

- ①  $4 \times 1.05$     ②  $4 \times 1$     ③  $4 \times 2.9$     ④  $4 \times 0.4$     ⑤  $4 \times 0.8$

大きくなるもの： ① と ③

小さくなるもの： ④ と ⑤

同じもの： ②

