



四角形と
三角形の面積 16

● すき間のある
平行四辺形の面積

14

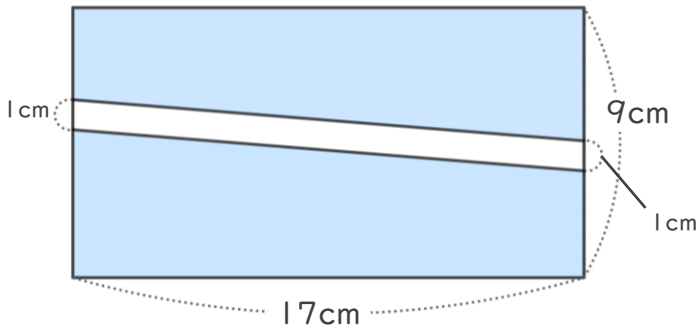
日にち： 月 日

名まえ _____

・色をぬった部分の面積をもとめましょう。

① 長方形

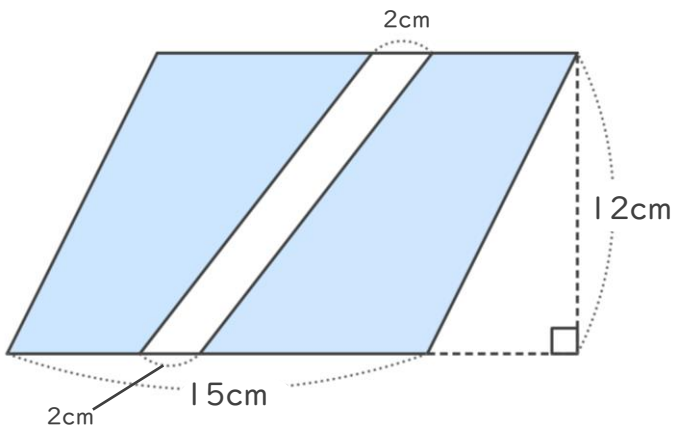
<式>



答え： _____

② 平行四辺形

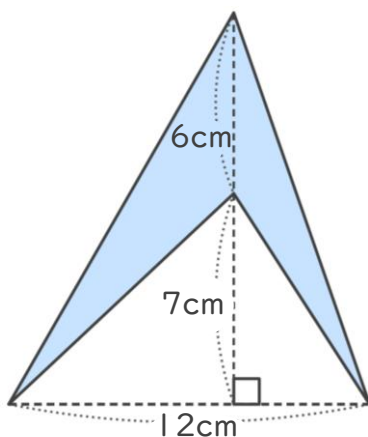
<式>



答え： _____

③

<式>



答え： _____





四角形と
三角形の面積 16

● すき間のある
平行四辺形の面積



日にち： 月 日

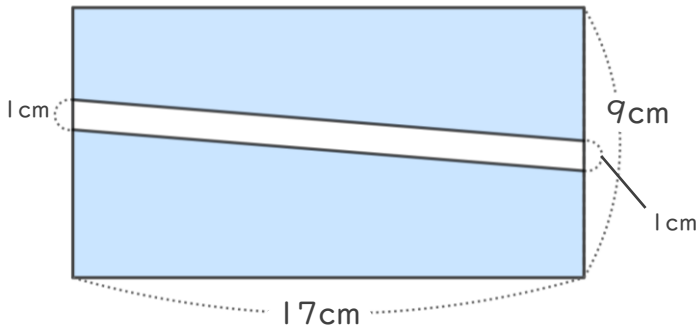
名まえ _____

・色をぬった部分の面積をもとめましょう。

① 長方形

<式>

$$(9 - 1) \times 17 = 136$$

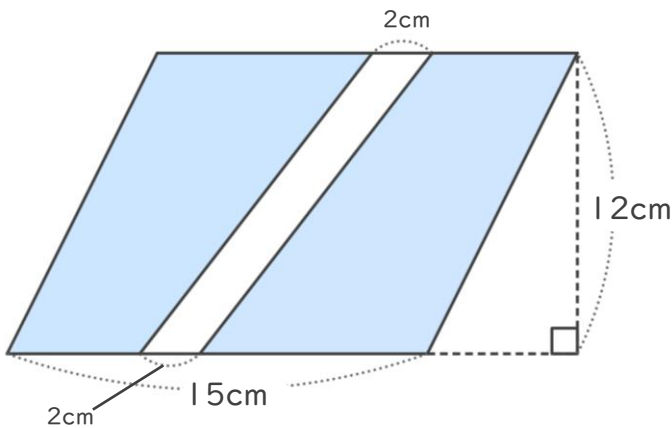


答え： 136cm²

② 平行四辺形

<式>

$$(15 - 2) \times 12 = 156$$



答え： 156cm²

③

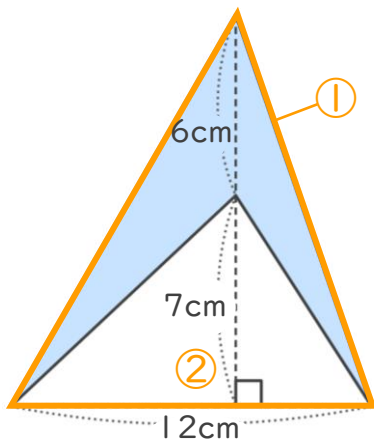
<式>

$$6 + 7 = 13 \quad (\text{①の三角形の高さ})$$

$$12 \times 13 \div 2 = 78 \quad (\text{①の三角形の面積})$$

$$12 \times 7 \div 2 = 42 \quad (\text{②の三角形の面積})$$

$$78 - 42 = 36 \quad (\text{①と②の面積の差})$$



答え： 36cm²

