



# 四角形と 三角形の面積 10

# 14

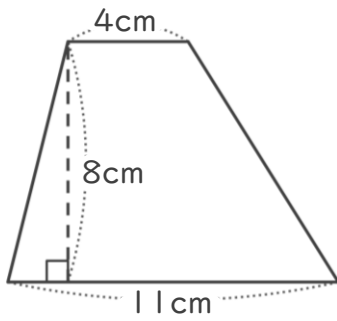
◎ ひし形の面積を求める公式

日にち：            月            日

名まえ \_\_\_\_\_

・ 次のひし形や台形の面積を計算でもとめましょう。

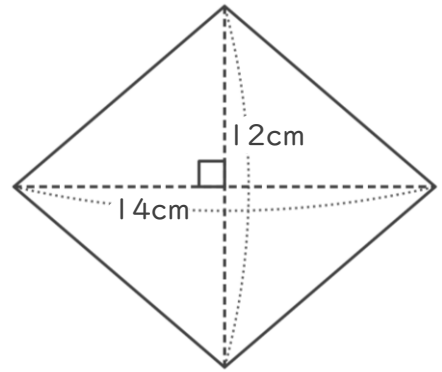
① 台形



式：

答え： \_\_\_\_\_

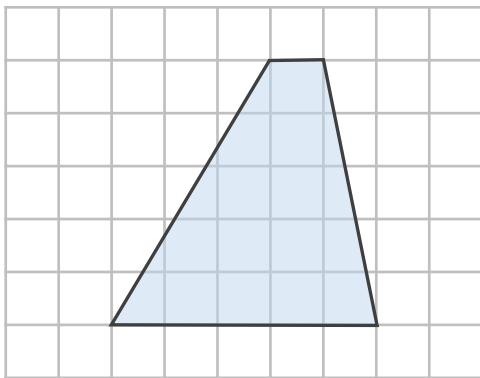
② ひし形



式：

答え： \_\_\_\_\_

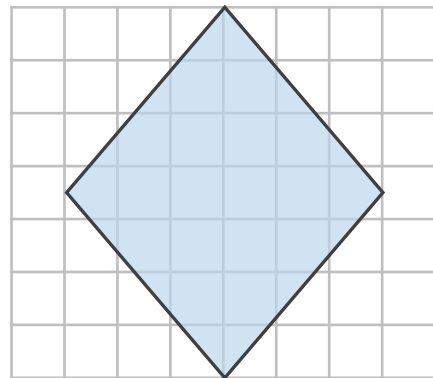
③ 台形



式：

答え： \_\_\_\_\_

④ ひし形



式：

答え： \_\_\_\_\_



四角形と  
三角形の面積 10

14

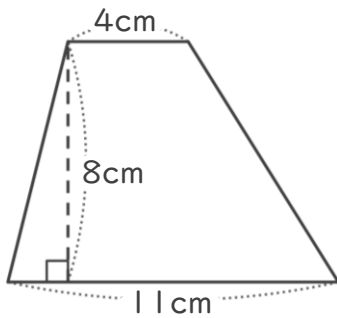
◎ ひし形の面積を求める公式

日にち：            月            日

名まえ \_\_\_\_\_

・ 次のひし形や台形の面積を計算でもとめましょう。

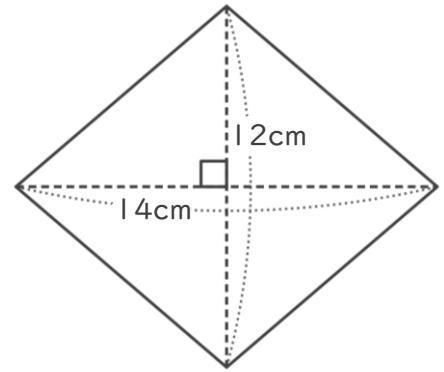
① 台形



式： $(4 + 11) \times 8 \div 2 = 60$

答え：60cm<sup>2</sup>

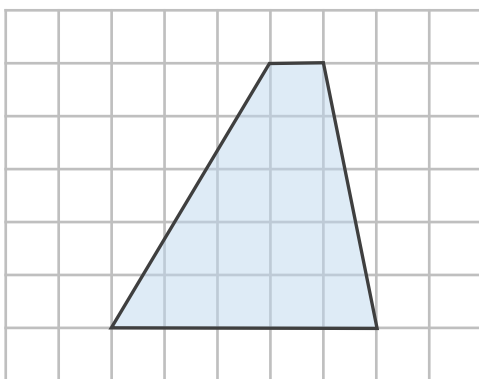
② ひし形



式： $14 \times 12 \div 2 = 84$

答え：84cm<sup>2</sup>

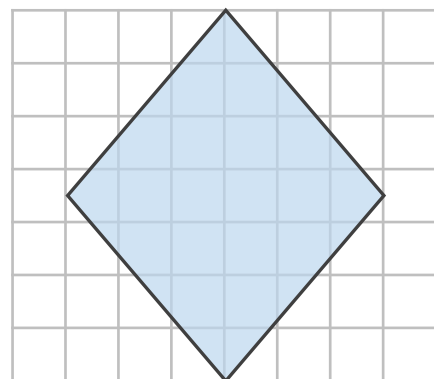
③ 台形



式： $(1 + 5) \times 5 \div 2 = 15$

答え：15cm<sup>2</sup>

④ ひし形



式： $6 \times 7 \div 2 = 21$

答え：21cm<sup>2</sup>