



四角形と 三角形の面積 10

14

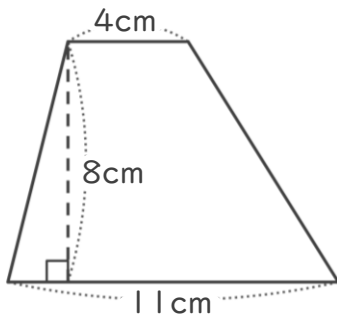
◎ ひし形の面積を求める公式

日にち： 月 日

名まえ _____

・ 次のひし形や台形の面積を計算で求めましょう。

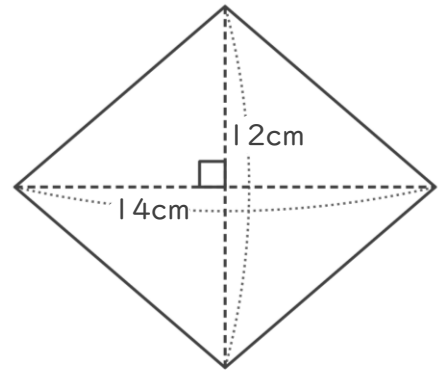
① 台形



式：

答え： _____

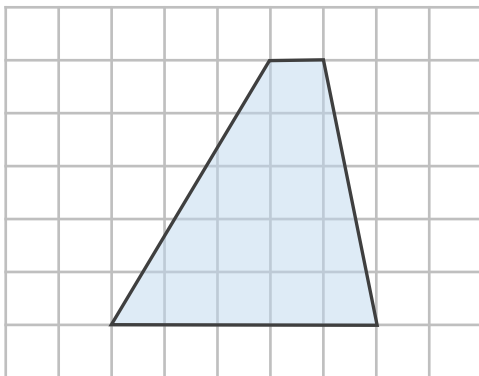
② ひし形



式：

答え： _____

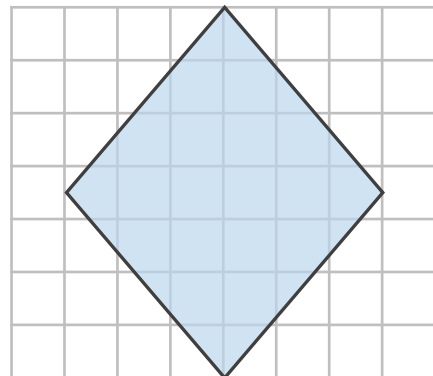
③ 台形



式：

答え： _____

④ ひし形



式：

答え： _____



四角形と
三角形の面積 10

14

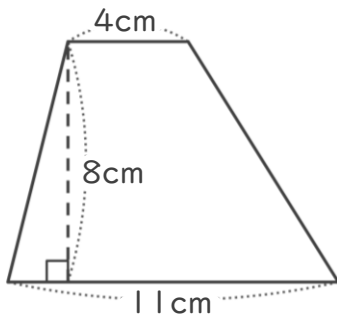
◎ ひし形の面積を求める公式

日にち： 月 日

名まえ _____

・ 次のひし形や台形の面積を計算で求めましょう。

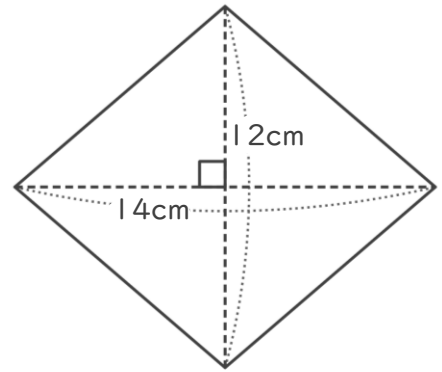
① 台形



式： $(4 + 11) \times 8 \div 2 = 60$

答え：60cm²

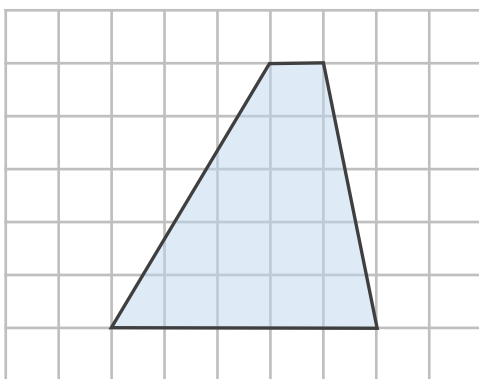
② ひし形



式： $14 \times 12 \div 2 = 84$

答え：84cm²

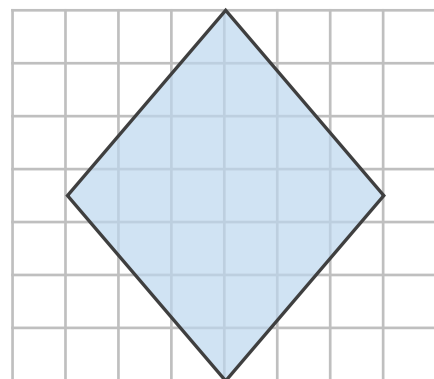
③ 台形



式： $(1 + 5) \times 5 \div 2 = 15$

答え：15cm²

④ ひし形



式： $6 \times 7 \div 2 = 21$

答え：21cm²