



四角形と
三角形の面積 15

● ブーメラン型の面積を
たし算で求める

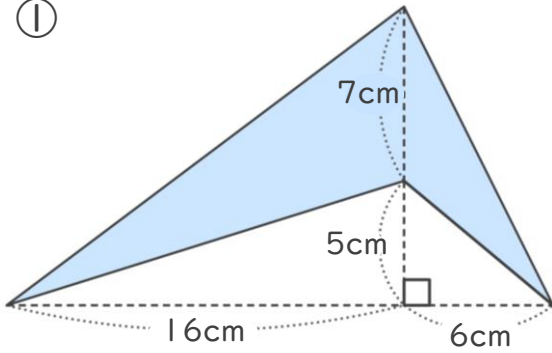
14

日にち： 月 日

名まえ _____

・ 次の四角形の面積を計算で求めましょう。

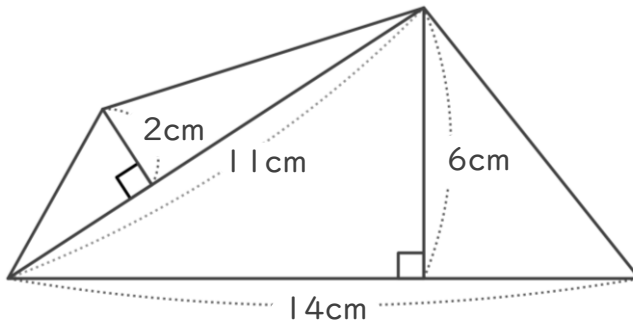
①



<式・考え方>

答え： _____

②



<式・考え方>

答え： _____



四角形と 三角形の面積 15

● ブーメラン型の面積を
たし算で求める

14

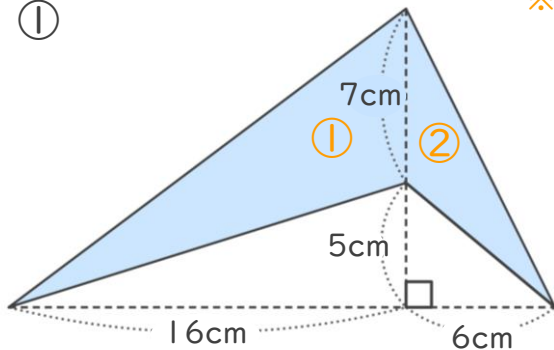
日にち： 月 日

名まえ _____

・ 次の四角形の面積を計算で求めましょう。

①

※ 三角形の面積の差を利用して求めても良いです。



<式・考え方>

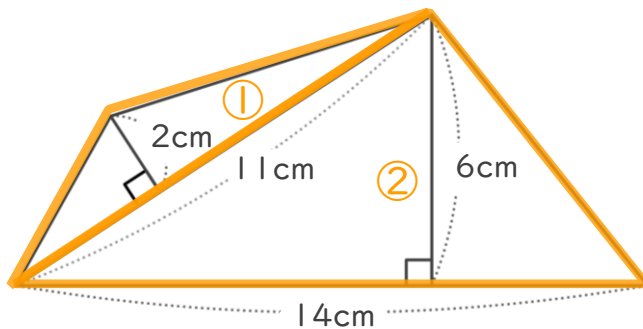
$$7 \times 16 \div 2 = 56 \quad (\text{①の三角形の面積})$$

$$7 \times 6 \div 2 = 21 \quad (\text{②の三角形の面積})$$

$$56 + 21 = 77 \quad (\text{①と②の面積の和})$$

答え： 77cm²

②



<式・考え方>

$$11 \times 2 \div 2 = 11 \quad (\text{①の三角形の面積})$$

$$14 \times 6 \div 2 = 42 \quad (\text{②の三角形の面積})$$

$$11 + 42 = 53 \quad (\text{①と②の面積の差})$$

答え： 53cm²

