



四角形と  
三角形の面積 14

● プーメラン型の面積を  
ひき算で求める

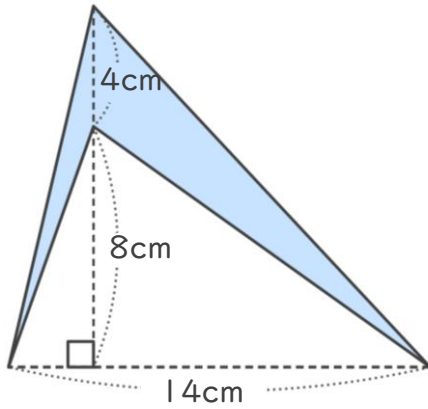


日にち：            月            日

名まえ \_\_\_\_\_

・ 次の四角形の面積を計算でもとめましょう。

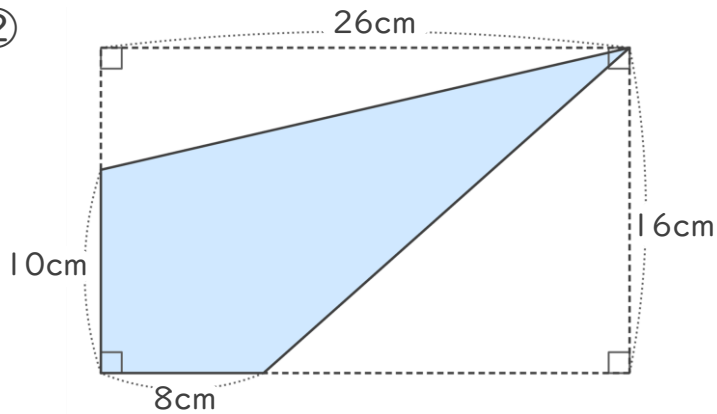
①



<式・考え方>

答え： \_\_\_\_\_

②



<式・考え方>

答え： \_\_\_\_\_



四角形と  
三角形の面積 14

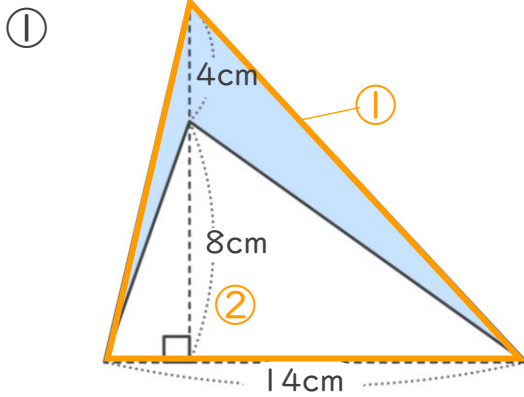
● プーマラン型の面積を  
ひき算で求める



日にち：            月            日

名まえ \_\_\_\_\_

・ 次の四角形の面積を計算でもとめましょう。



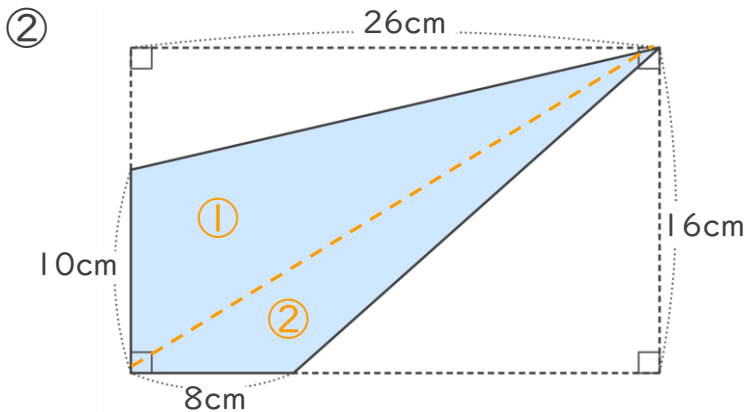
<式・考え方>

$$4 + 8 = 12 \quad (\text{①の三角形の高さ})$$

$$14 \times 12 \div 2 = 84 \quad (\text{①の三角形の面積})$$

$$14 \times 8 \div 2 = 56 \quad (\text{②の白い三角形の面積})$$

$$84 - 56 = 28 \quad (\text{①と②の面積の差}) \quad \text{答え： } \underline{28\text{cm}^2}$$



<式・考え方>

$$10 \times 26 \div 2 = 130 \quad (\text{①の三角形の面積})$$

$$8 \times 16 \div 2 = 64 \quad (\text{②の三角形の面積})$$

$$130 + 64 = 194 \quad (\text{①と②の面積の和})$$

答え： 194cm<sup>2</sup>

※長方形から三角形の面積をひいてもとめてもよいです。

