

図形の角 I

● 三角形の内角

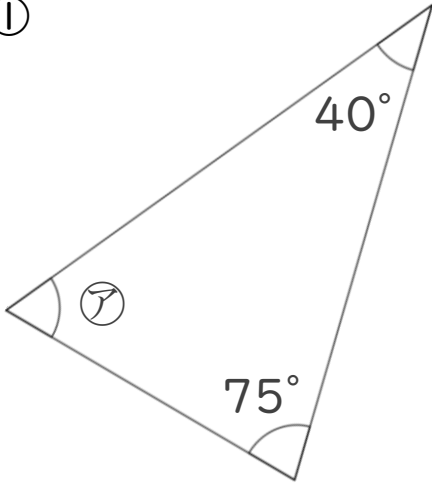
14

日にち： 月 日

名まえ _____

・ 次の図で、㉠～㉣の角度は何度ですか。計算で求めましょう。

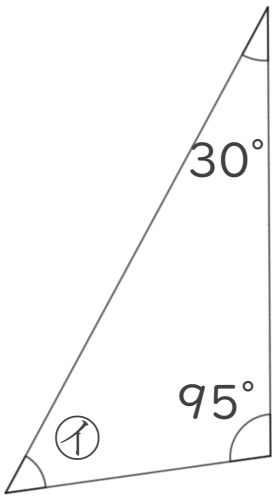
①



㉠ =

答え： _____

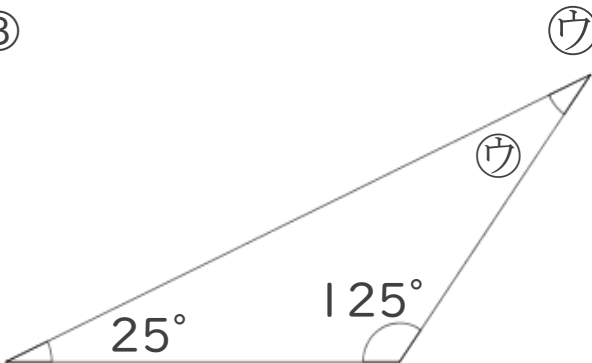
②



㉡ =

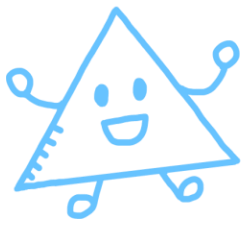
答え： _____

③



㉢ =

答え： _____



図形の角 I

● 三角形の内角

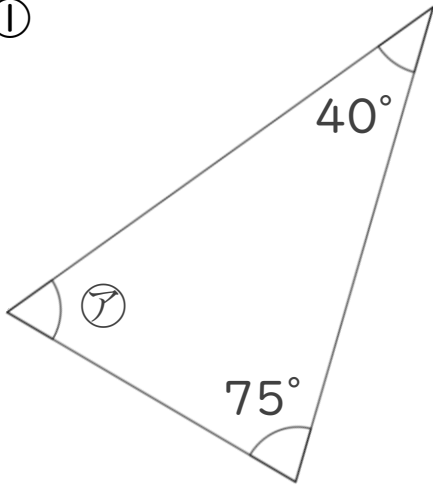
14

日にち： 月 日

名まえ _____

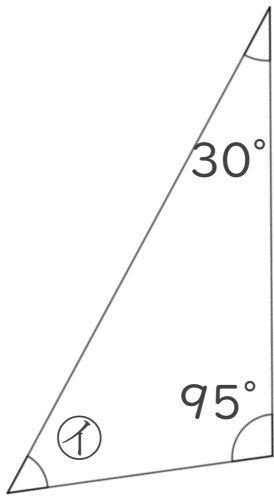
・ 次の図で、㉠～㉣の角度は何度ですか。計算で求めましょう。

①



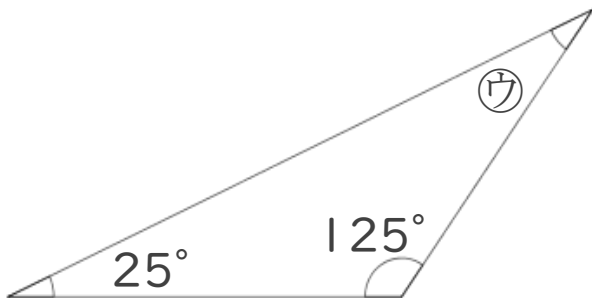
$$\begin{aligned} \text{㉠} &= 180 - (40 + 75) \\ &= 180 - 115 \\ &= 65 \end{aligned} \quad \text{答え： } \underline{65^\circ}$$

②



$$\begin{aligned} \text{㉡} &= 180 - (30 + 95) \\ &= 180 - 125 \\ &= 55 \end{aligned} \quad \text{答え： } \underline{55^\circ}$$

③



$$\begin{aligned} \text{㉢} &= 180 - (25 + 125) \\ &= 180 - 150 \\ &= 30 \end{aligned} \quad \text{答え： } \underline{30^\circ}$$