



四角形と
三角形の面積 12

● 三角形の和で求める
四角形の面積

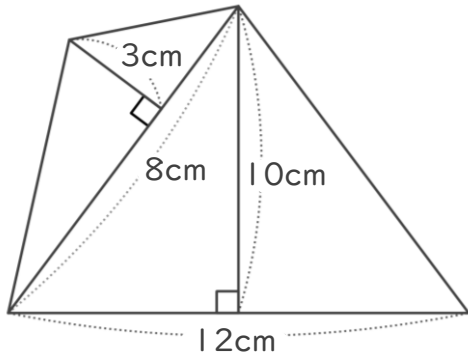
14

日にち： 月 日

名まえ _____

・ 次の四角形の面積を計算でもとめましょう。

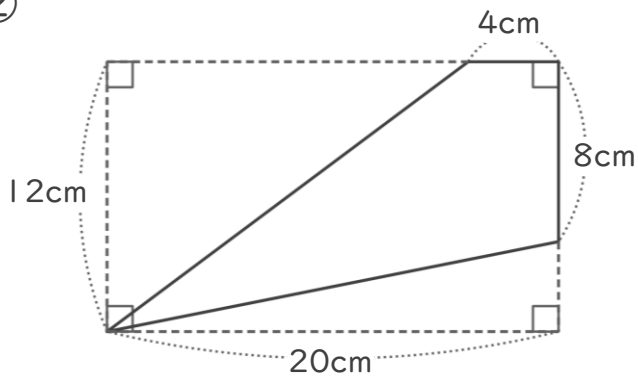
①



<式・考え方>

答え： _____

②



<式・考え方>

答え： _____



四角形と 三角形の面積 12

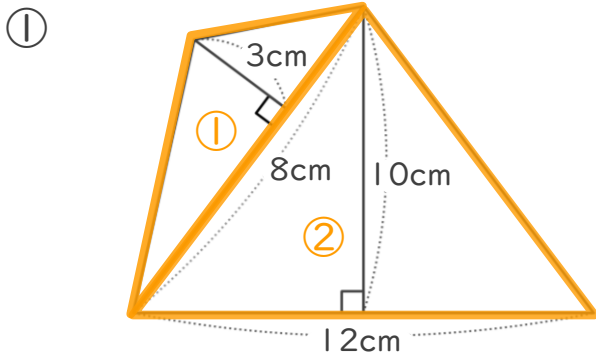
● 三角形の和で求める
四角形の面積

14

日にち： 月 日

名まえ _____

・ 次の四角形の面積を計算でもとめましょう。



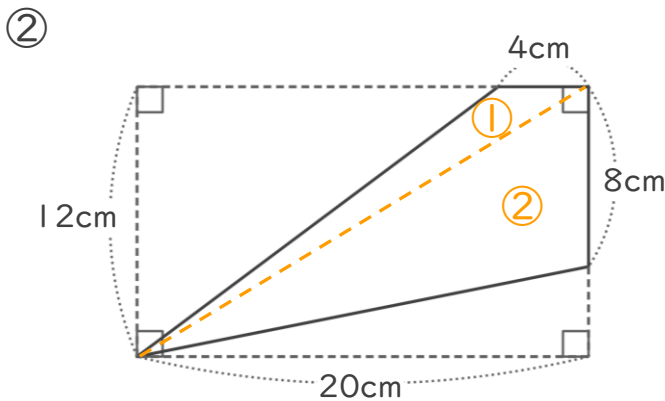
<式・考え方>

$$8 \times 3 \div 2 = 12 \quad (\text{①の三角形の面積})$$

$$12 \times 10 \div 2 = 60 \quad (\text{②の三角形の面積})$$

$$12 + 60 = 72 \quad (\text{①と②の面積の和})$$

答え： 72cm²



<式・考え方>

$$4 \times 12 \div 2 = 24 \quad (\text{①の三角形の面積})$$

$$8 \times 20 \div 2 = 80 \quad (\text{②の三角形の面積})$$

$$24 + 80 = 104 \quad (\text{①と②の面積の和})$$

答え： 104cm²

