



図形の角 3

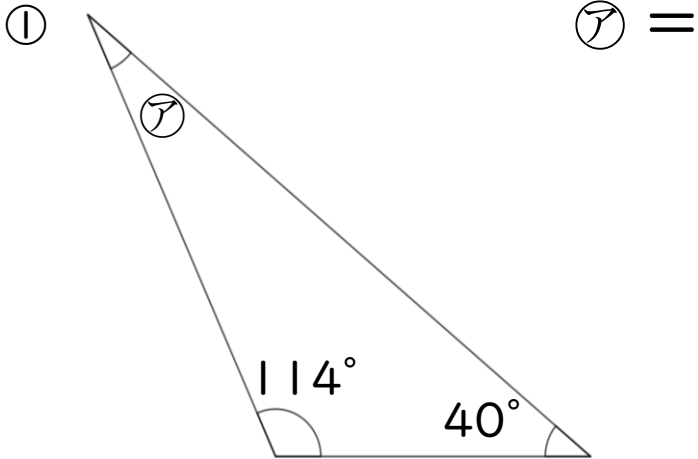
◎ 三角形の外角



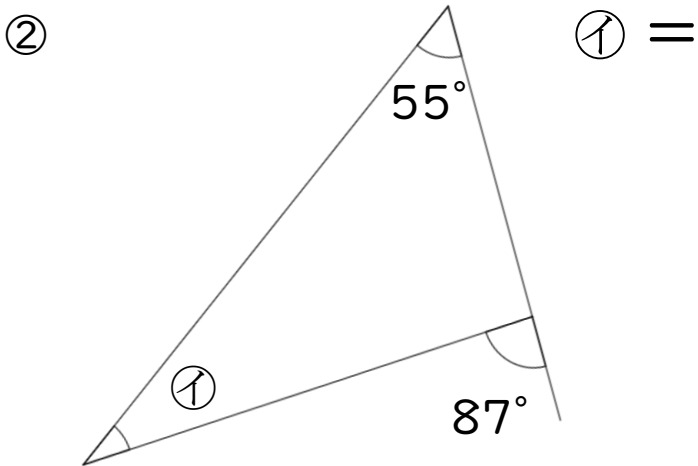
日にち： 月 日

名まえ _____

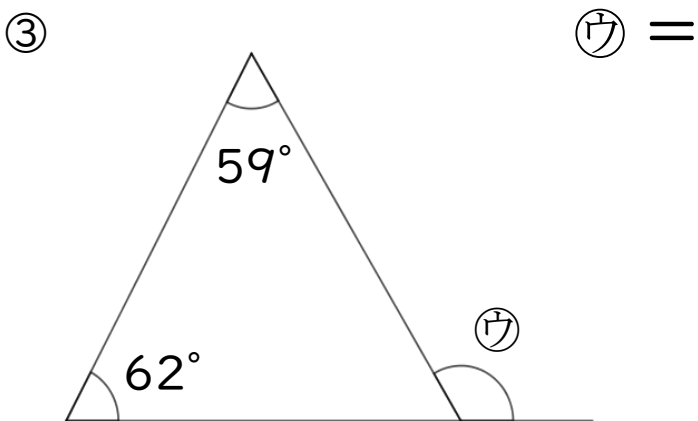
・ 次の図で、㉠～㉗の角度は何度ですか。計算で求めましょう。



答え： _____



答え： _____



答え： _____



図形の角 3

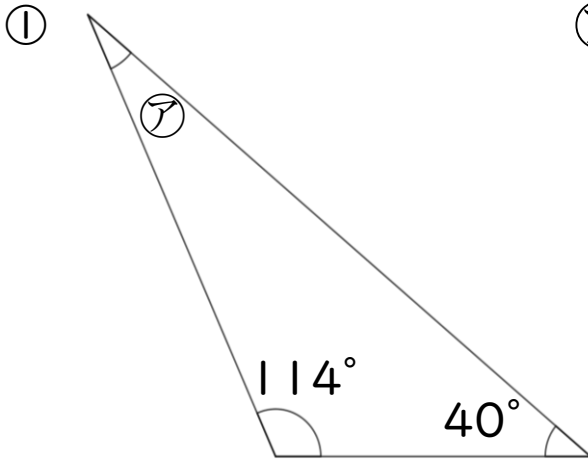
◎ 三角形の外角

14

日にち： 月 日

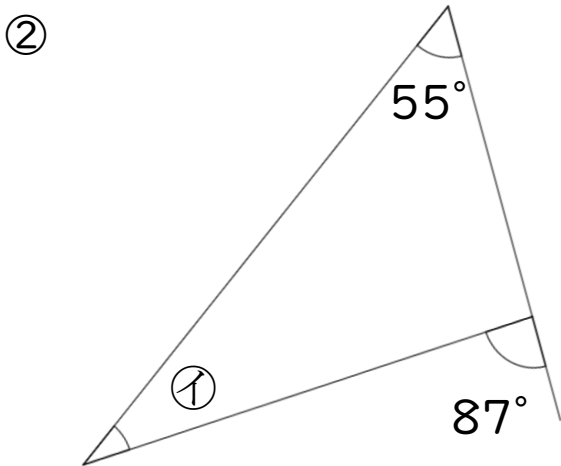
名まえ _____

・ 次の図で、㉠～㉣の角度は何度ですか。計算で求めましょう。



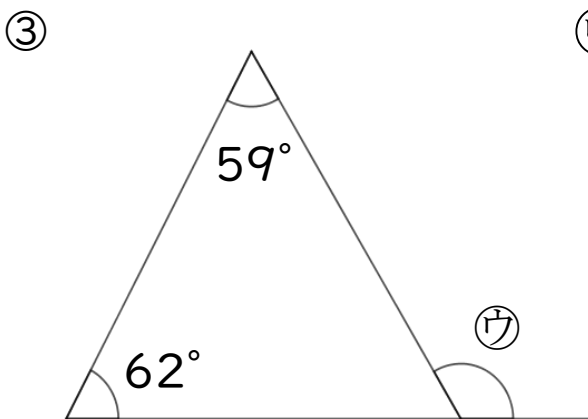
$$\begin{aligned} \text{㉠} &= 180 - (114 + 40) \\ &= 180 - 154 \\ &= 26 \end{aligned}$$

答え： 26°



$$\begin{aligned} \text{㉡} &= 87 - 55 \\ &= 32 \end{aligned}$$

答え： 32°



$$\begin{aligned} \text{㉣} &= 59 + 62 \\ &= 121 \end{aligned}$$

答え： 121°

