



# 図形の角 3

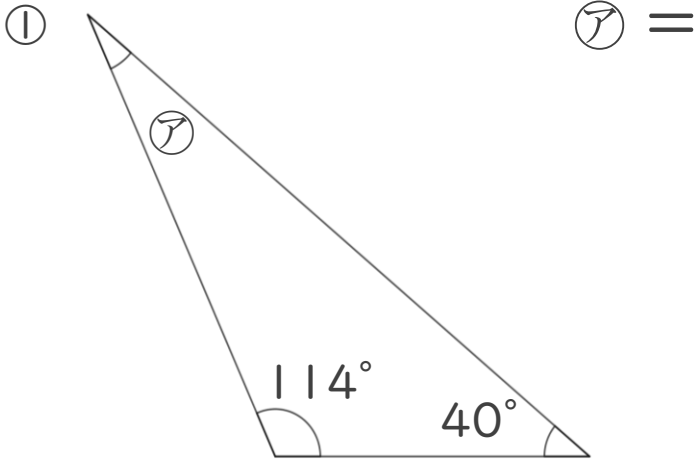
## ● 三角形の外角

14

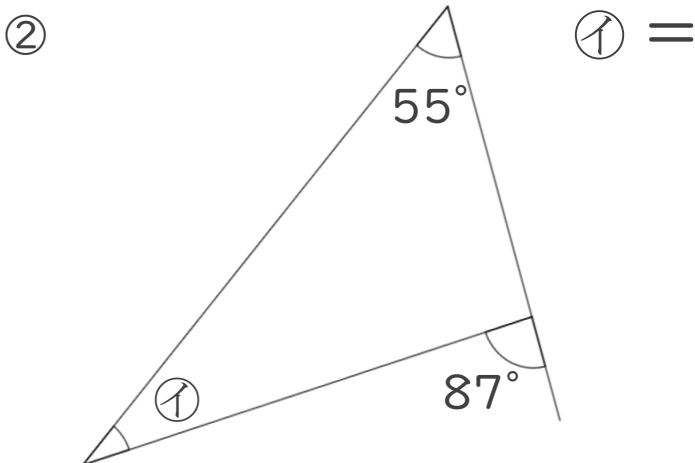
日にち： 月 日

名まえ \_\_\_\_\_

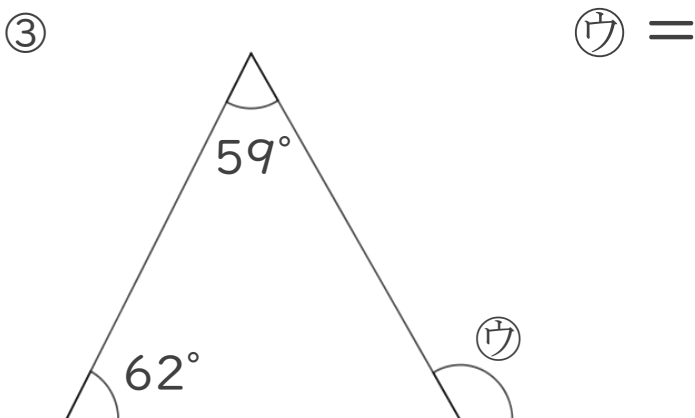
・ 次の図で、ア～ウの角度は何度ですか。計算で求めましょう。



答え： \_\_\_\_\_



答え： \_\_\_\_\_



答え： \_\_\_\_\_



# 図形の角 3

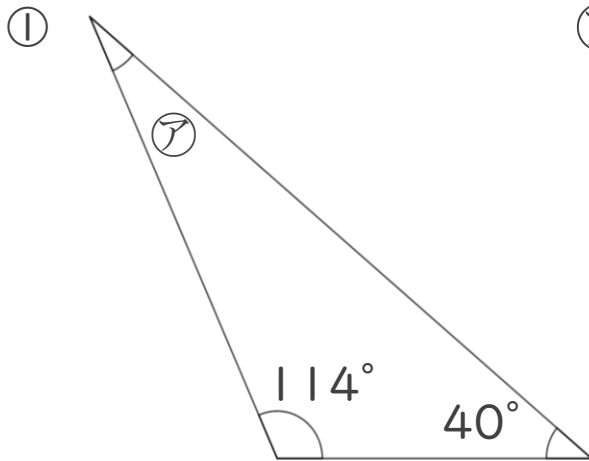
## ● 三角形の外角

14

日にち：            月            日

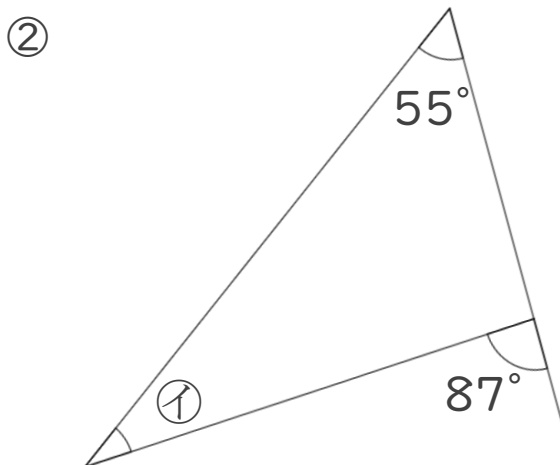
名まえ \_\_\_\_\_

・ 次の図で、㉠～㉣の角度は何度ですか。計算で求めましょう。



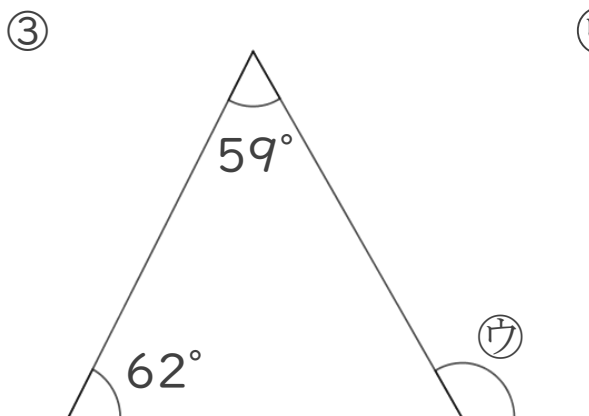
$$\begin{aligned} \textcircled{\text{ア}} &= 180 - (114 + 40) \\ &= 180 - 154 \\ &= 26 \end{aligned}$$

答え： 26°



$$\begin{aligned} \textcircled{\text{イ}} &= 87 - 55 \\ &= 32 \end{aligned}$$

答え： 32°



$$\begin{aligned} \textcircled{\text{ウ}} &= 59 + 62 \\ &= 121 \end{aligned}$$

答え： 121°