





# 直方体や 立方体の体積 6

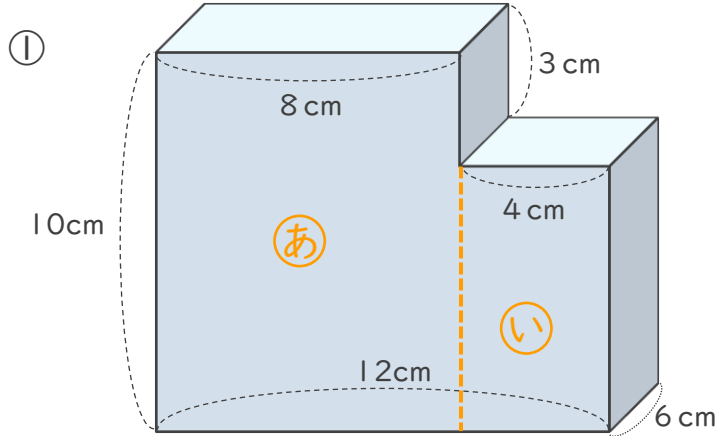
● 凸立体の体積を  
左右に分けて求める

14

日にち：            月            日

名まえ \_\_\_\_\_

次の立体の体積を求めましょう。



式 **あ**の体積は、 $6 \times 8 \times 10 = 480 \text{ (cm}^3\text{)}$

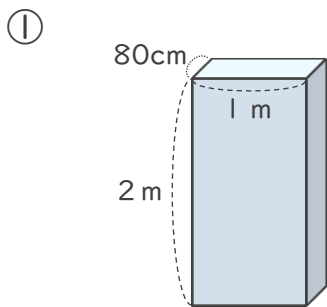
**い**の高さは、 $10 - 3 = 7 \text{ (cm)}$

**い**の体積は、 $6 \times 4 \times 7 = 168 \text{ (cm}^3\text{)}$

**あ**と**い**を合わせた体積は、 $480 + 168 = 648 \text{ (cm}^3\text{)}$

答え (             $648\text{cm}^3$             )

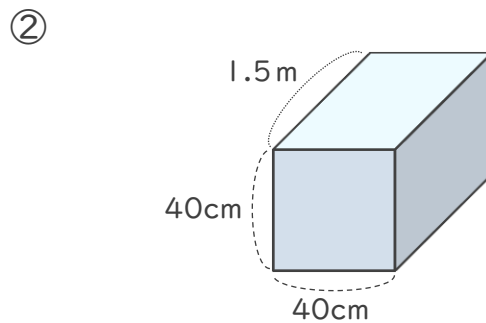
2 次の直方体の体積は何 $\text{cm}^3$ ですか。



式

$80 \times 100 \times 200 = 1600000$

答え (             $1600000\text{cm}^3$             )



式

$150 \times 40 \times 40 = 240000$

答え (             $240000\text{cm}^3$             )