



直方体や 立方体の体積 12

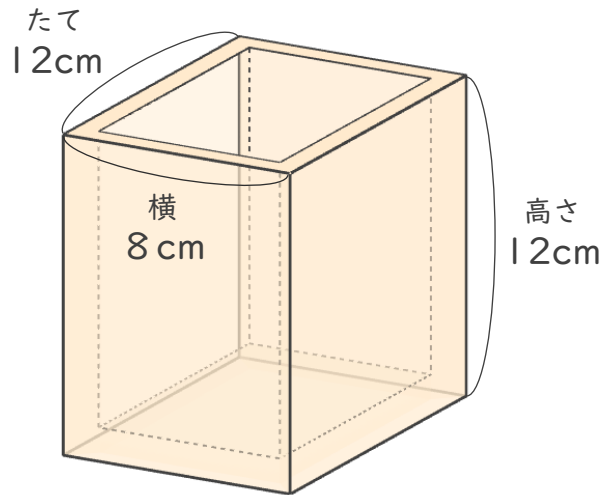
◎ 厚さのある入れ物の容積

14

日にち： 月 日

名まえ _____

1 厚さ1cmの板で、次のような直方体の入れものがあります。この入れものについて次の問いに答えましょう。



① 内のりのたて・横・高さはそれぞれ何cmですか。

たて (cm) ・横 (cm) ・高さ (cm)

② この入れものの容積を求めましょう。

式：

答え (cm^3)

2 にあてはまる数を書きましょう。

① $35\text{mL} =$ cm^3

② $2\text{L} =$ cm^3

③ $8000\text{L} =$ m^3



直方体や 立方体の体積 12

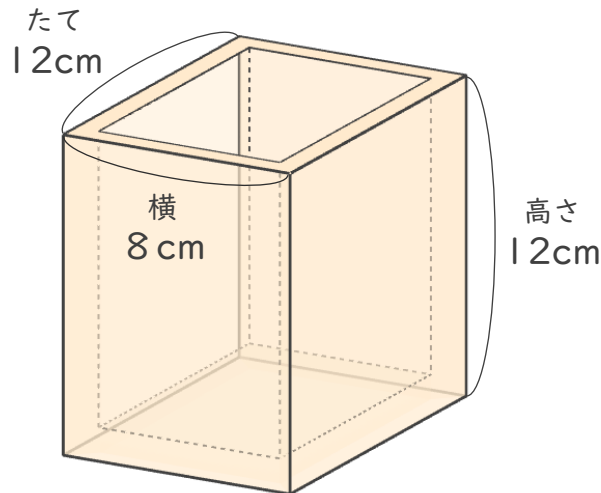
◎ 厚さのある入れ物の容積

14

日にち： 月 日

名まえ _____

1 厚さ1cmの板で、次のような直方体の入れものがあります。この入れものについて次の問いに答えましょう。



① 内のりのたて・横・高さはそれぞれ何cmですか。

たて (10 cm) ・横 (6 cm) ・高さ (11 cm)

② この入れものの容積を求めましょう。

式： $10 \times 6 \times 11 = 660$

答え (660 cm³)

2 にあてはまる数を書きましょう。

① 35mL = cm³

② 2L = cm³

③ 8000L = m³

