



四角形と
三角形の面積 8

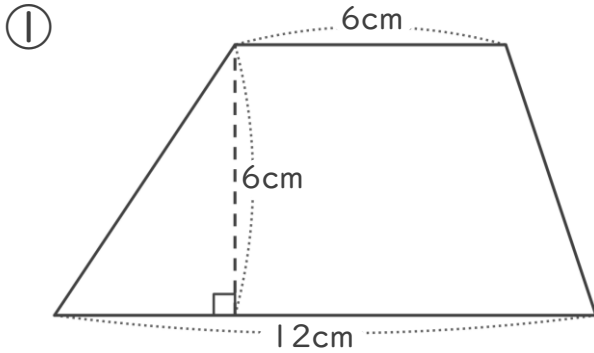
● 台形の面積を求める公式

14

日にち： 月 日

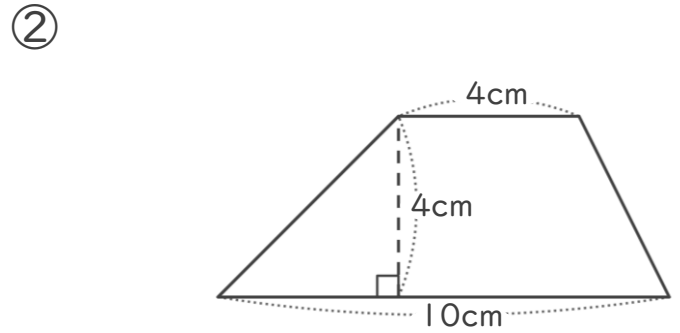
名まえ _____

・ 次の台形や三角形の面積を計算でもとめましょう。



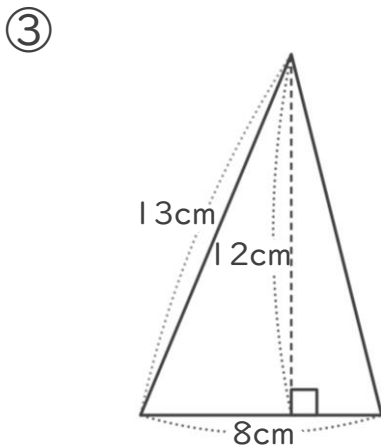
式：

答え： _____



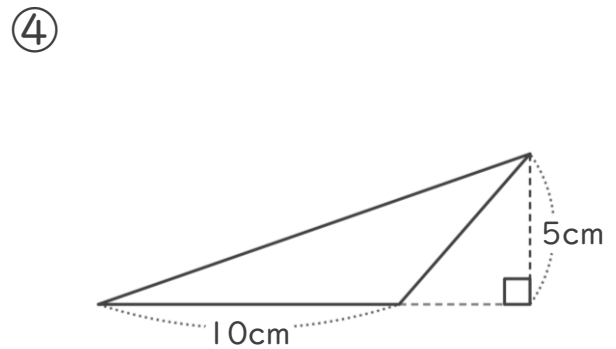
式：

答え： _____



式：

答え： _____



式：

答え： _____





四角形と
三角形の面積 8

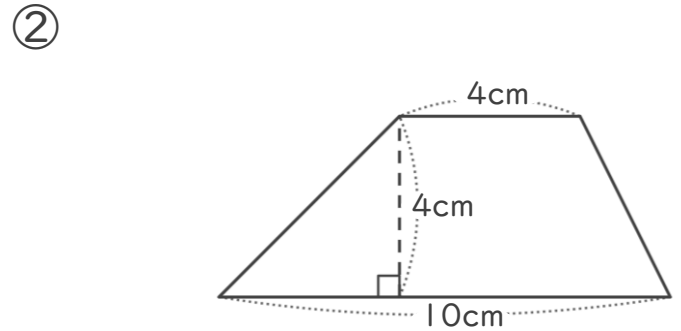
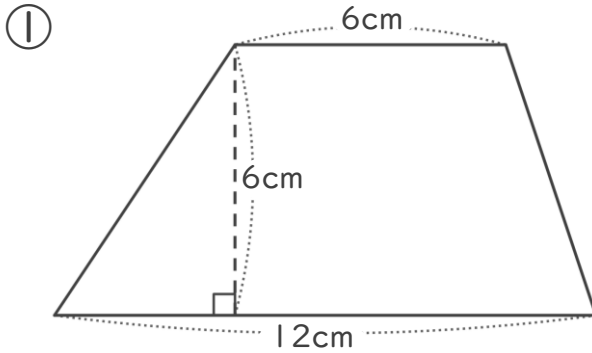
● 台形の面積を求める公式

14

日にち： 月 日

名まえ _____

・ 次の台形や三角形の面積を計算でもとめましょう。

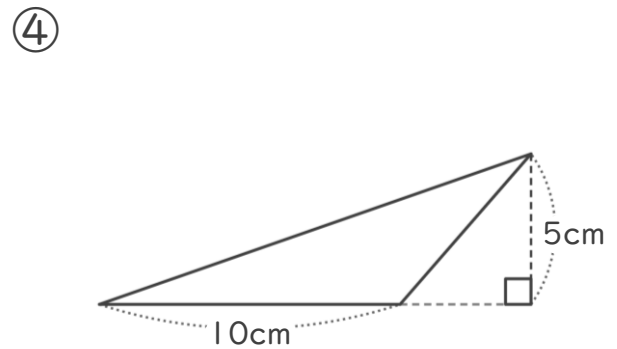
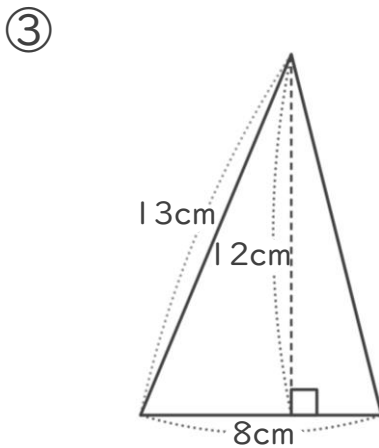


式： $(12+6) \times 6 \div 2 = 54$

式： $(4+10) \times 4 \div 2 = 28$

答え： 54cm²

答え： 28cm²



式： $8 \times 12 \div 2 = 48$

式： $10 \times 5 \div 2 = 25$

答え： 48cm²

答え： 25cm²

