



四角形と  
三角形の面積 8

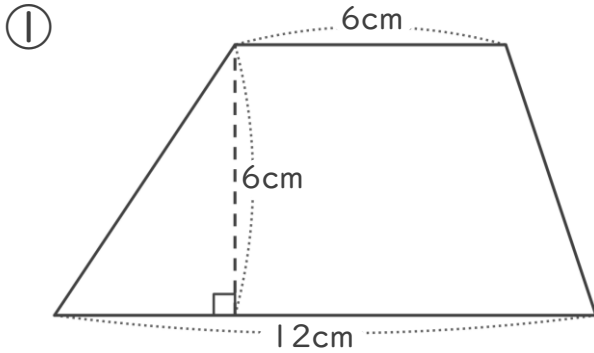
● 台形の面積を求める公式

14

日にち：            月            日

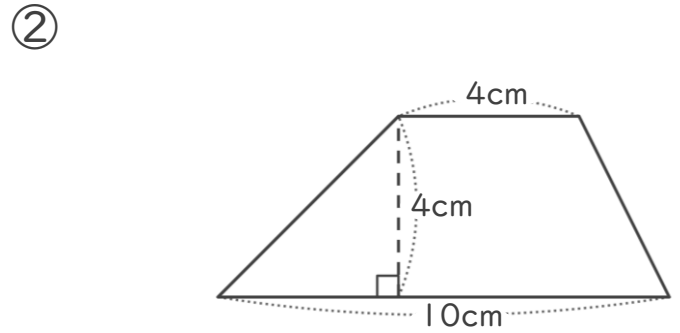
名まえ \_\_\_\_\_

・ 次の台形や三角形の面積を計算でもとめましょう。



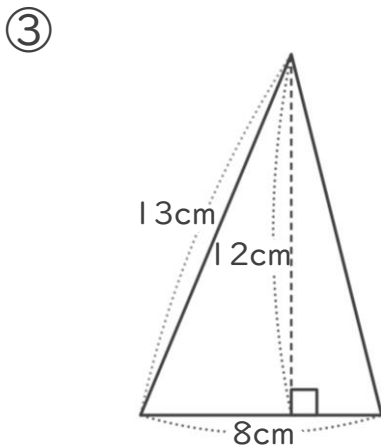
式：

答え： \_\_\_\_\_



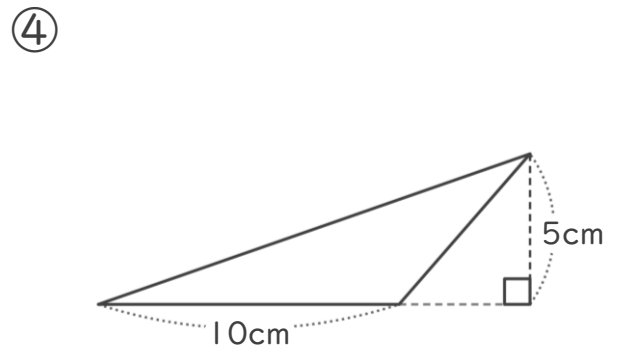
式：

答え： \_\_\_\_\_



式：

答え： \_\_\_\_\_



式：

答え： \_\_\_\_\_



四角形と  
三角形の面積 8

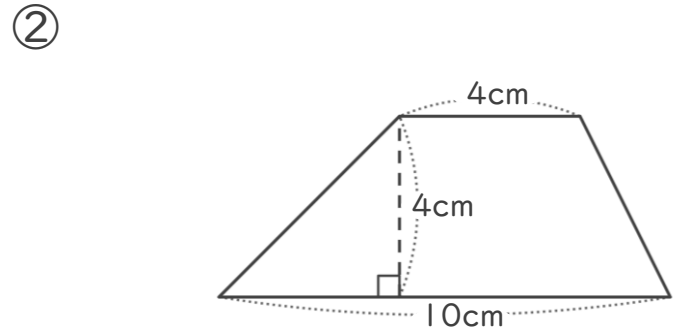
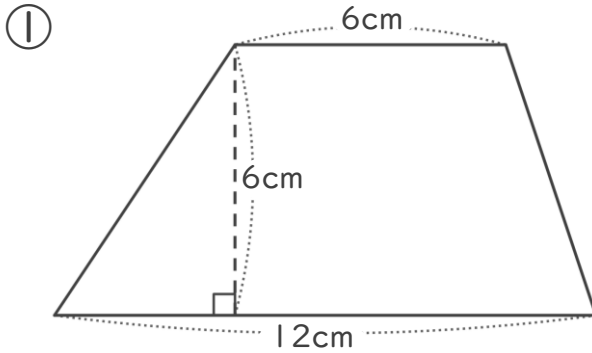
● 台形の面積を求める公式

14

日にち：        月        日

名まえ \_\_\_\_\_

・ 次の台形や三角形の面積を計算でもとめましょう。

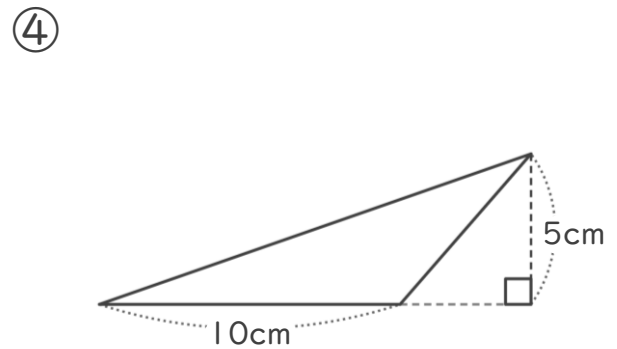
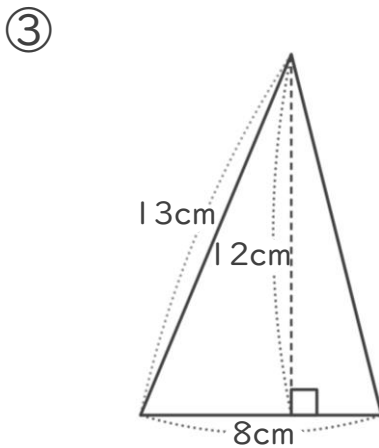


式：  $(12+6) \times 6 \div 2 = 54$

式：  $(4+10) \times 4 \div 2 = 28$

答え： 54cm<sup>2</sup>

答え： 28cm<sup>2</sup>



式：  $8 \times 12 \div 2 = 48$

式：  $10 \times 5 \div 2 = 25$

答え： 48cm<sup>2</sup>

答え： 25cm<sup>2</sup>

