



合同な図形 4

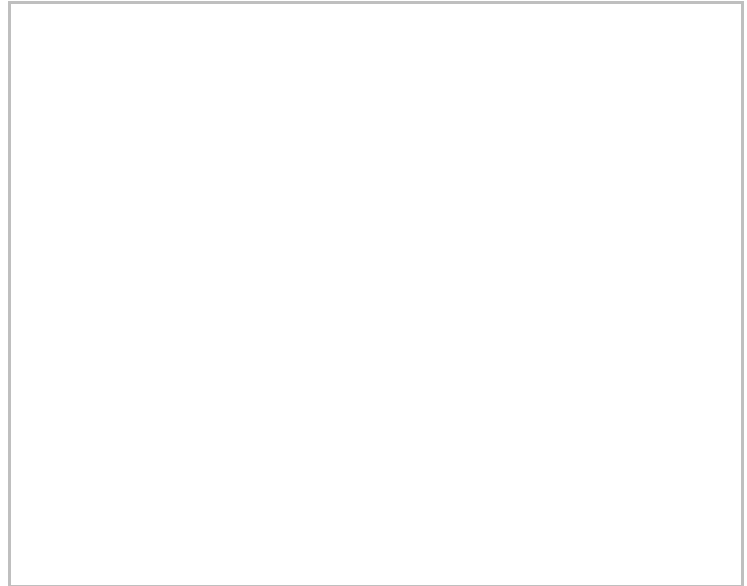
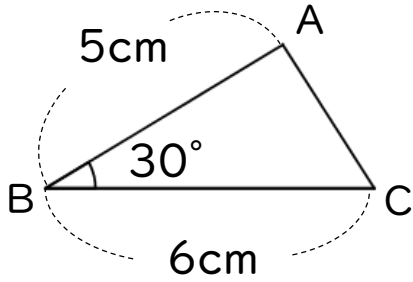
● 合同な三角形の作図
(2組の辺とその挟む角)



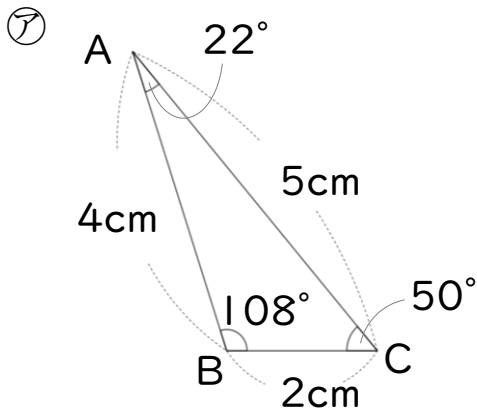
日にち： 月 日

名まえ _____

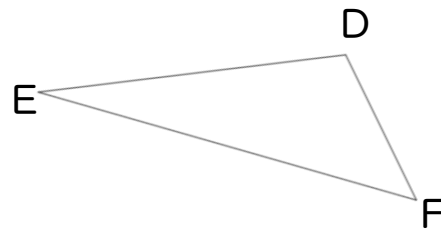
1 下の図のような三角形を、図に書かれている長さに直してかきましょう。



2 ㉞と㉟の三角形は合同です。



㉟



① 辺EFの長さは何cmですか。

答え： _____

② 角Dの大きさは何度ですか。

答え： _____



合同な図形 4

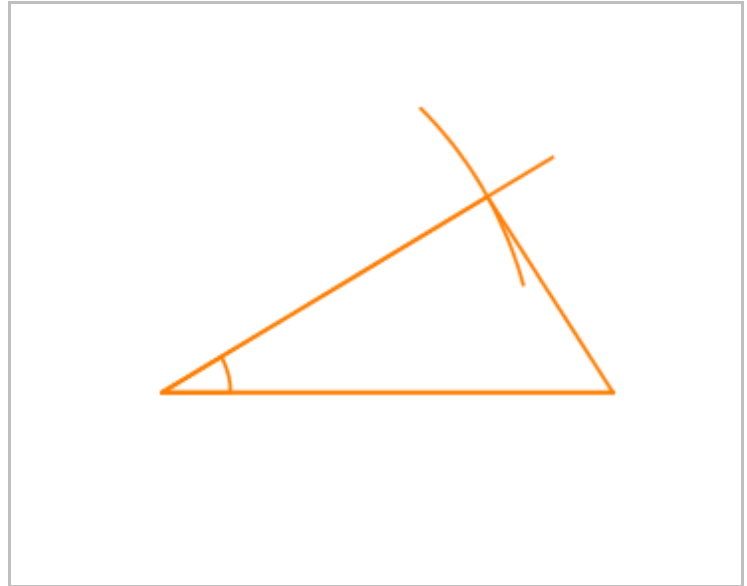
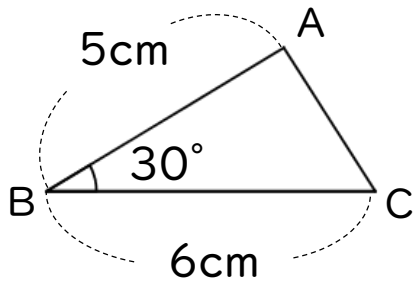
● 合同な三角形の作図
(2組の辺とその挟む角)



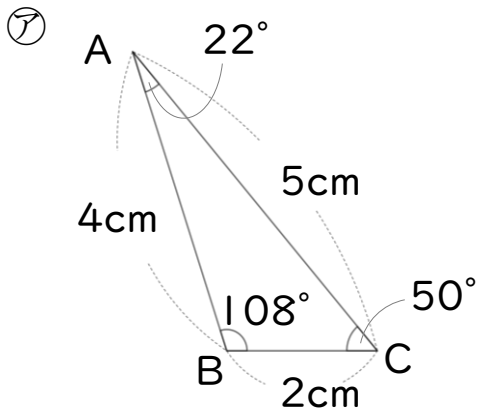
日にち： 月 日

名まえ _____

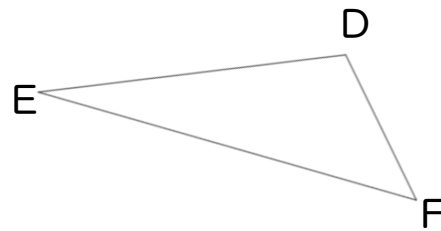
1 下の図のような三角形を、図に書かれている長さに直してかきましょう。



2 ㉞と㉟の三角形は合同です。



㉟



① 辺EFの長さは何cmですか。

答え： 5cm

② 角Dの大きさは何度ですか。

答え： 108°