



合同な図形 6

◎ 合同な三角形の作図
(3組の辺)

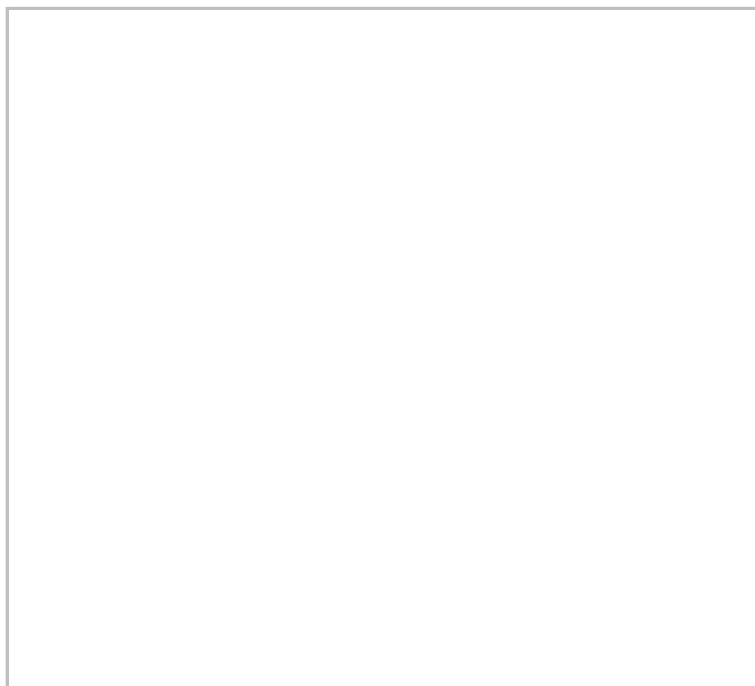
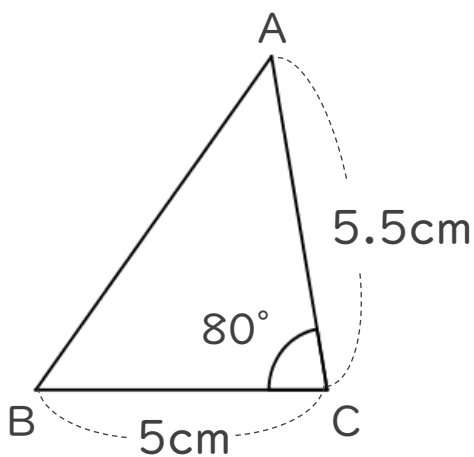


日にち： 月 日

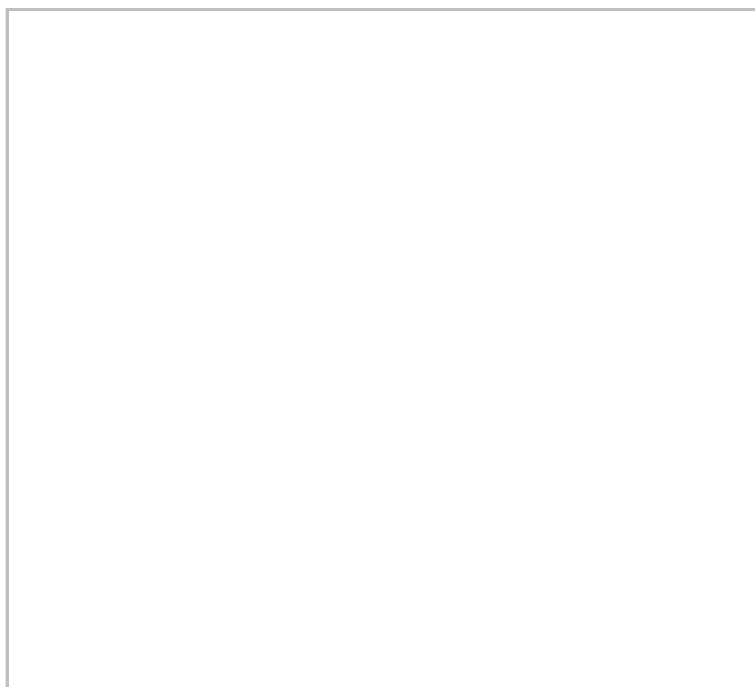
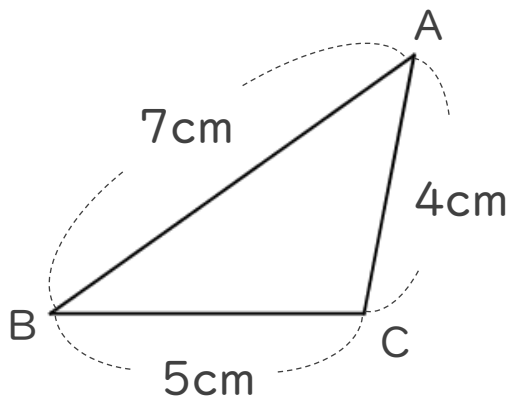
名まえ _____

・ 下の図のような三角形を、図にかかれている長さに直して
かきましょう。

①



②





合同な図形 6

合同な三角形の作図
(3組の辺)

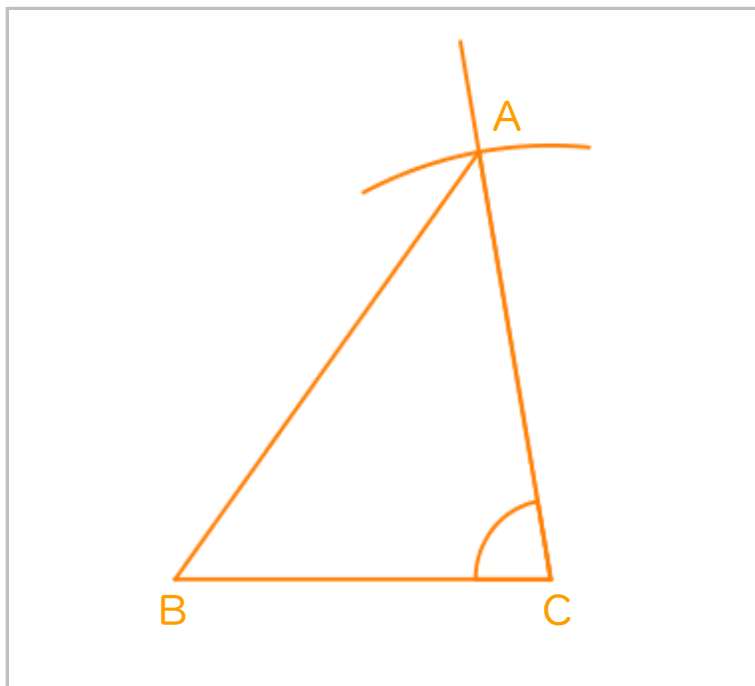
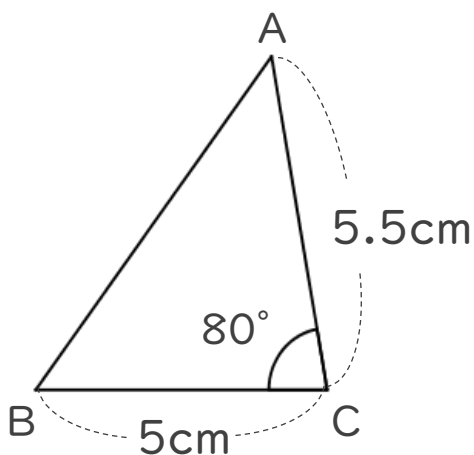


日にち： 月 日

名まえ _____

・下の図のような三角形を、図にかかれている長さに直してかきましょう。

①



②

