



# 合同な図形 7

● 合同な四角形の作図  
(4組の辺と1つの角)

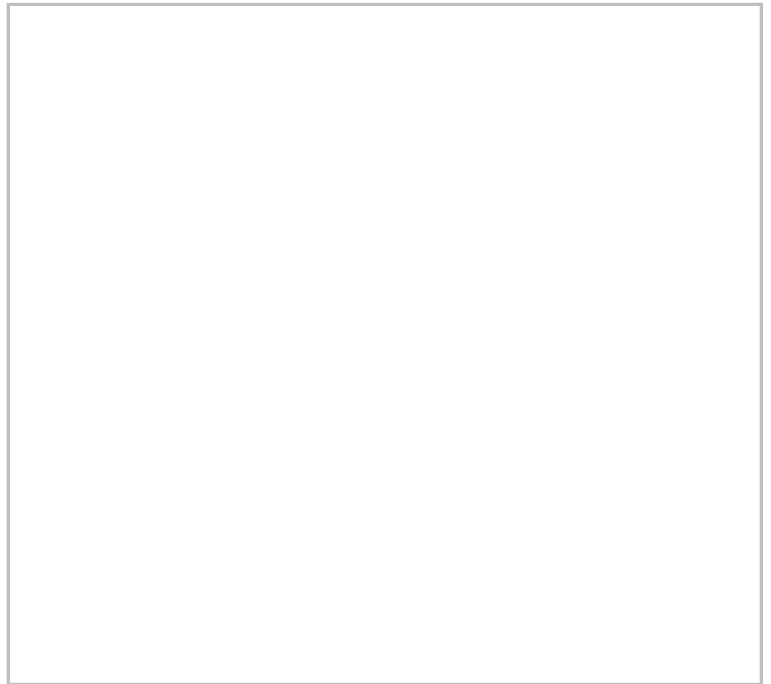
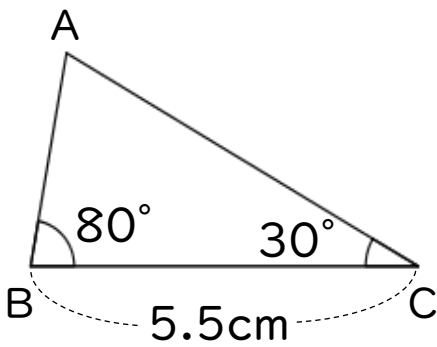
14

日にち：            月            日

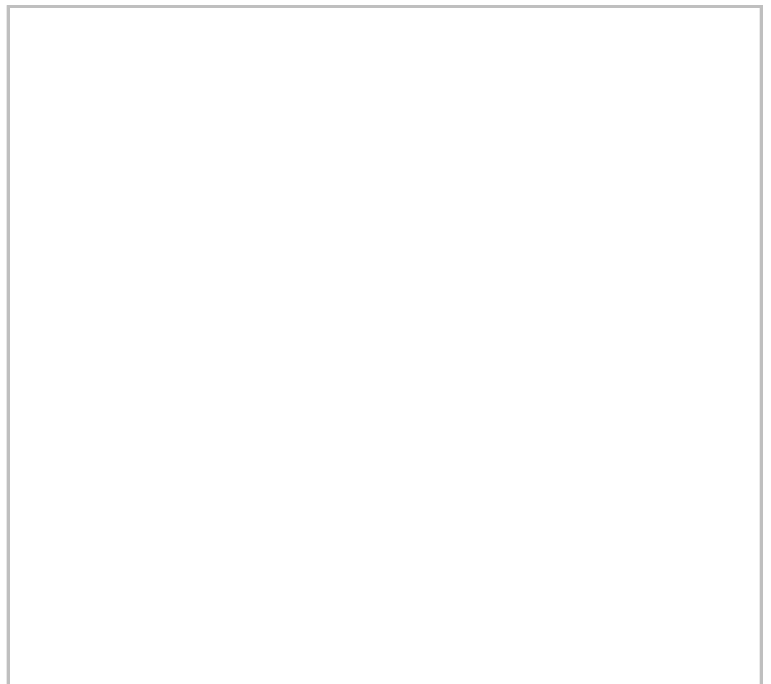
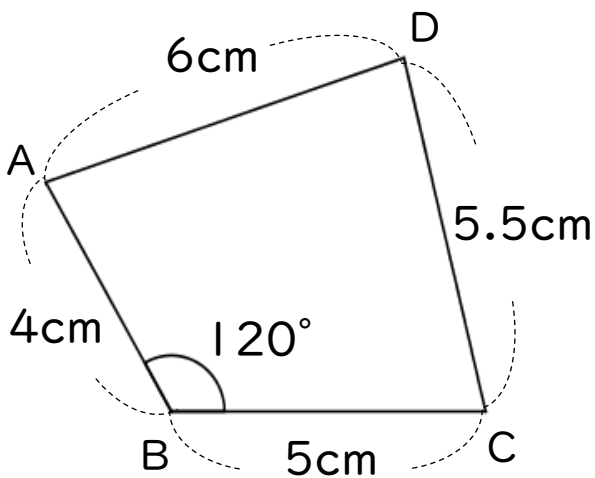
名まえ \_\_\_\_\_

・ 下の図のような図形を、図にかかれている長さに直して  
かきましょう。

①



②





# 合同な図形 7

● 合同な四角形の作図  
(4組の辺と1つの角)

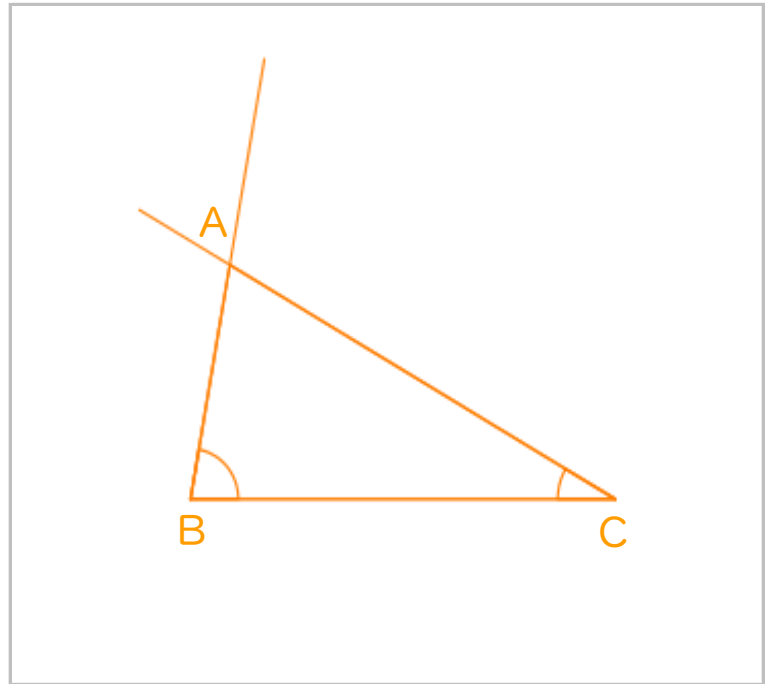
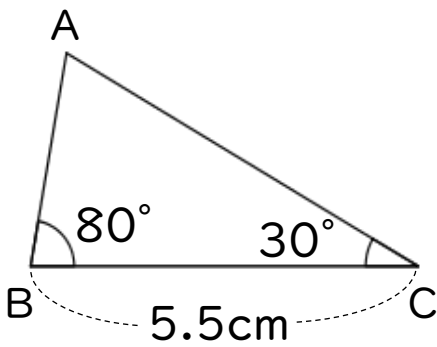
14

日にち： 月 日

名まえ \_\_\_\_\_

・ 下の図のような図形を、図にかかっている長さに直してかきましょう。

①



②

