

図形の角 5

四角形の内角

14

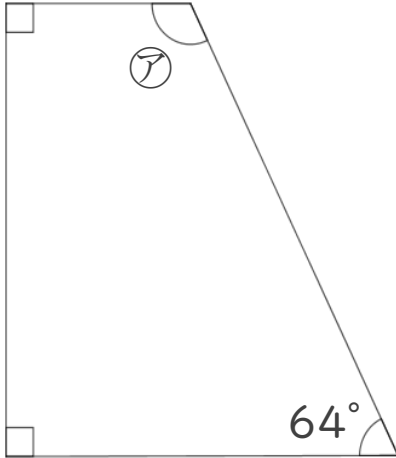
日にち： 月 日

名まえ _____

・次の図で、㉠～㉣の角度は何度ですか。計算で求めましょう。

①

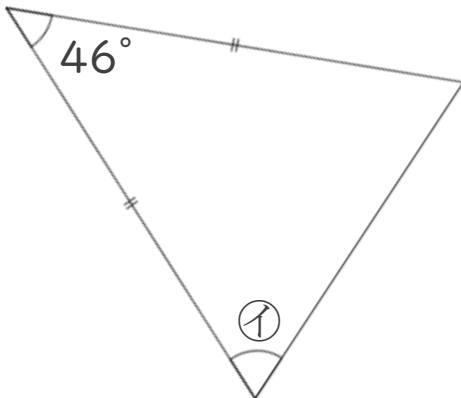
㉠ =



答え： _____

②

㉡ =



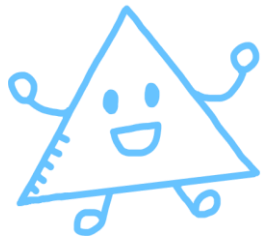
答え： _____

③

㉣ =



答え： _____



図形の角 5

四角形の内角

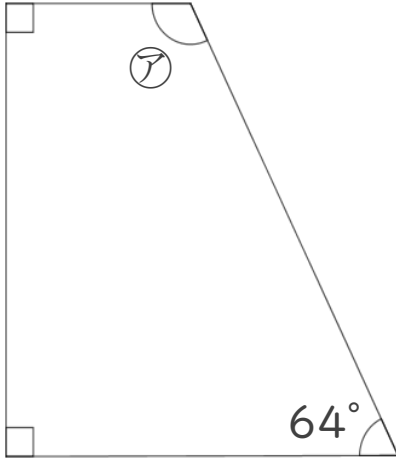
14

日にち： 月 日

名まえ _____

・次の図で、㉞～㉟の角度は何度ですか。計算で求めましょう。

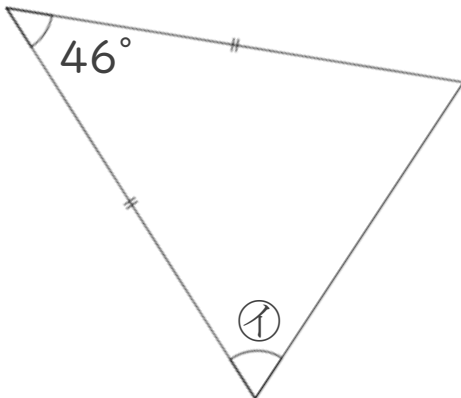
①



$$\begin{aligned} \textcircled{\text{ア}} &= 360 - (90 + 90 + 64) \\ &= 360 - 244 \\ &= 116 \end{aligned}$$

答え： 116°

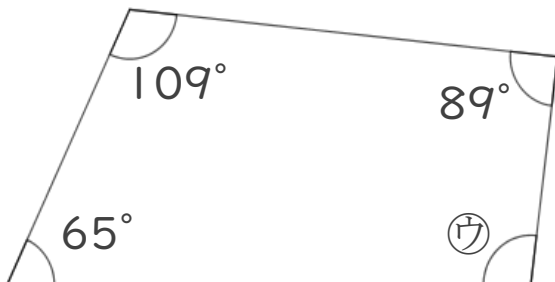
②



$$\begin{aligned} \textcircled{\text{イ}} &= (180 - 46) \div 2 \\ &= 134 \div 2 \\ &= 67 \end{aligned}$$

答え： 67°

③



$$\begin{aligned} \textcircled{\text{ウ}} &= 360 - (65 + 109 + 89) \\ &= 360 - 263 \\ &= 97 \end{aligned}$$

答え： 97°

