



# 図形の角 10

● 多角形の中の  
三角形の数

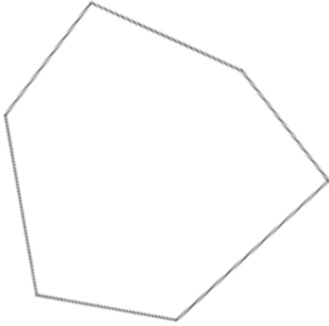
14

日にち：            月            日

名まえ \_\_\_\_\_

1 次の多角形の角の大きさの和を求めましょう。

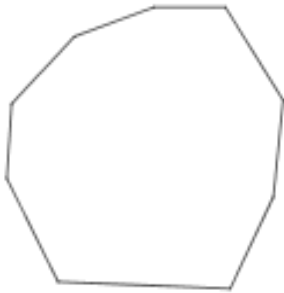
①



式：

答え： \_\_\_\_\_

②

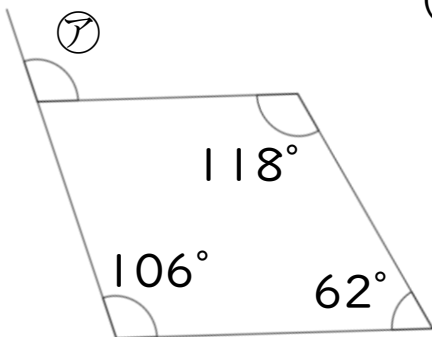


式：

答え： \_\_\_\_\_

2 ①の角度は何度ですか。計算で求めましょう。

(A) =



① =

答え： \_\_\_\_\_



# 図形の角 10

● 多角形の中の  
三角形の数

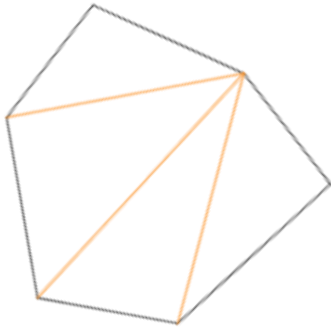
14

日にち：            月            日

名まえ \_\_\_\_\_

1 次の多角形の角の大きさの和を求めましょう。

①



$$\text{式： } 180 \times 4 = 720$$

$$\text{答え： } \underline{720^\circ}$$

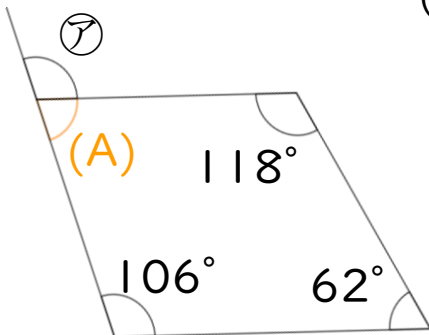
②



$$\text{式： } 180 \times 7 = 1260$$

$$\text{答え： } \underline{1260^\circ}$$

2 ㊦の角度は何度ですか。計算で求めましょう。



$$(A) = 360 - (106 + 118 + 62)$$

$$= 360 - 286$$

$$= 74$$

$$\text{㊦} = 180 - 74$$

$$= 106$$

$$\text{答え： } \underline{106^\circ}$$