



# 合同な図形2

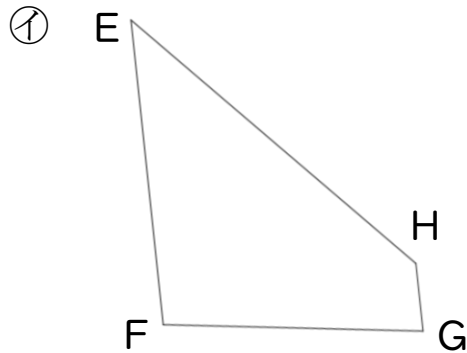
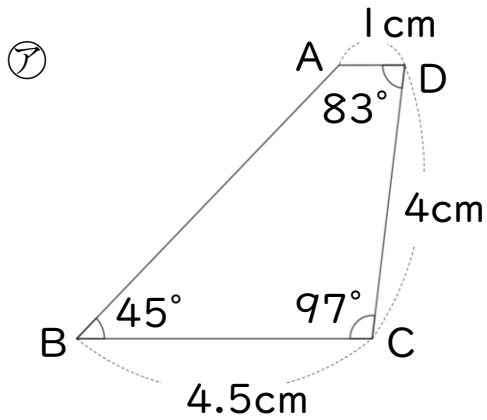
対応する辺や角探し

14

日にち： 月 日

名まえ \_\_\_\_\_

1 ㊦と㊧の四角形は合同です。



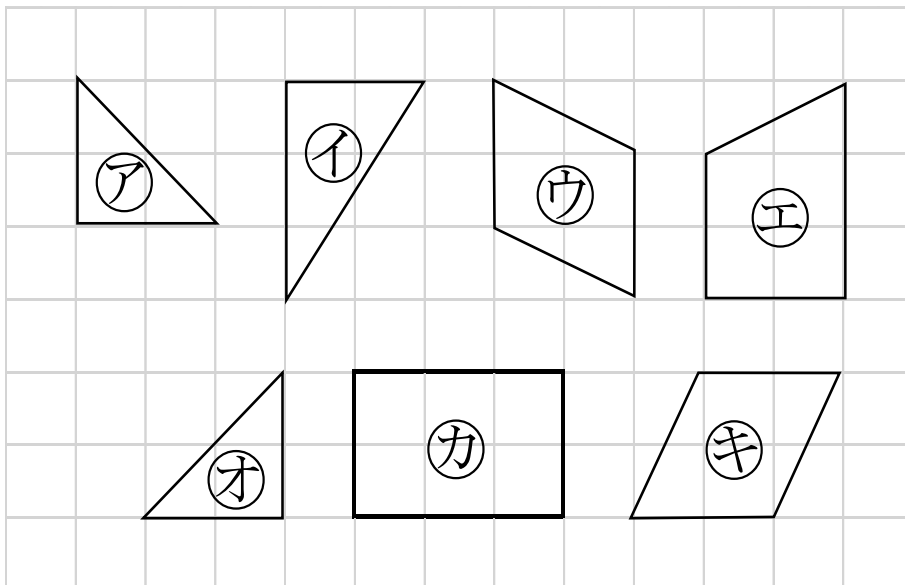
① 辺EFの長さは何cmですか。

答え： \_\_\_\_\_

② 角Gの大きさは何度ですか。

答え： \_\_\_\_\_

2 次の図で、合同な図形はどれとどれですか。記号ですべて答えなさい。



答え： \_\_\_\_\_



# 合同な図形2

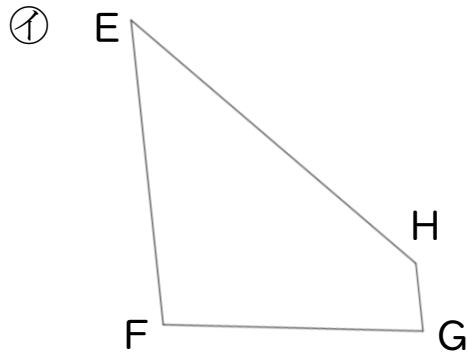
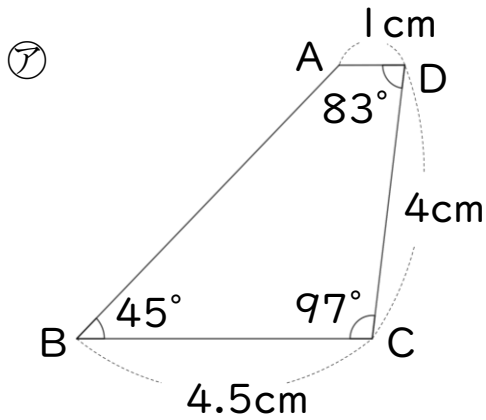
対応する辺や角探し

14

日にち： 月 日

名まえ \_\_\_\_\_

1 ㊦と㊧の四角形は合同です。



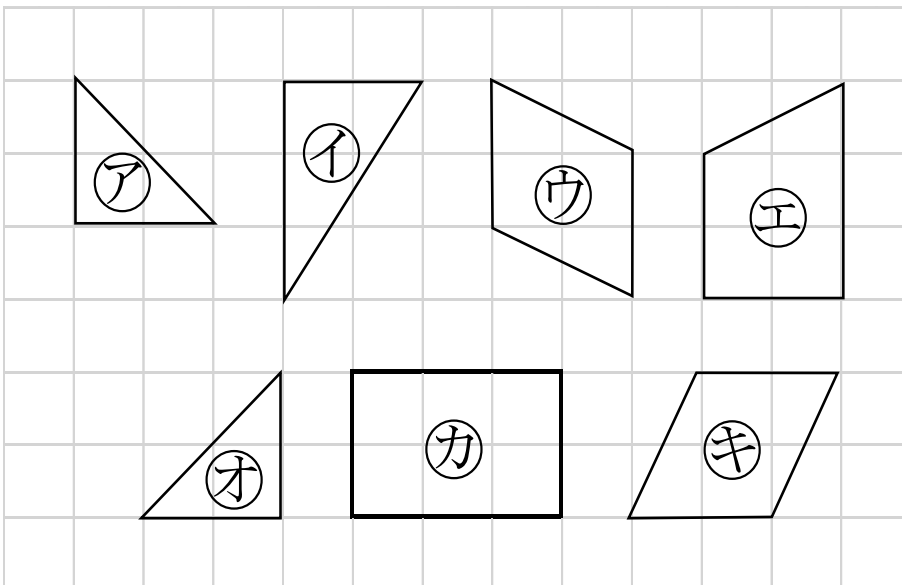
① 辺EFの長さは何cmですか。

答え： 4.5cm

② 角Gの大きさは何度ですか。

答え： 83°

2 次の図で、合同な図形はどれとどれですか。記号ですべて答えなさい。



答え： ア と オ  
ウ と キ