



四角形と  
三角形の面積 2

● 平行四辺形の  
面積を求める公式

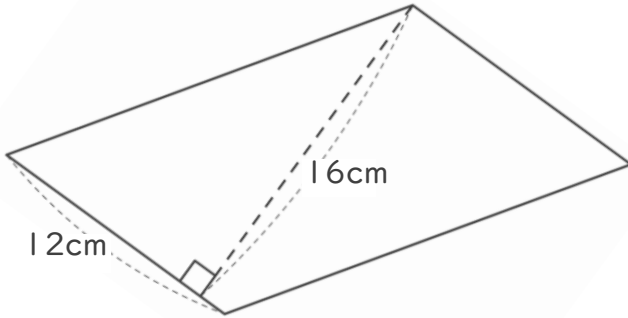


日にち：            月            日

名まえ \_\_\_\_\_

・ 次の平行四辺形の面積を計算でもとめましょう。

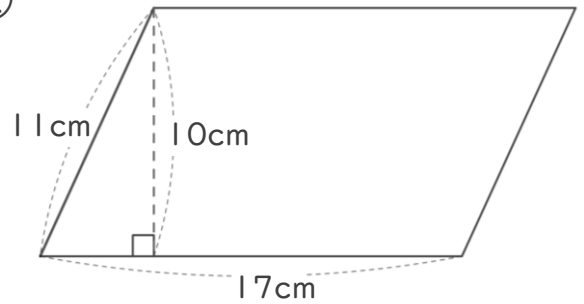
①



式：

答え： \_\_\_\_\_

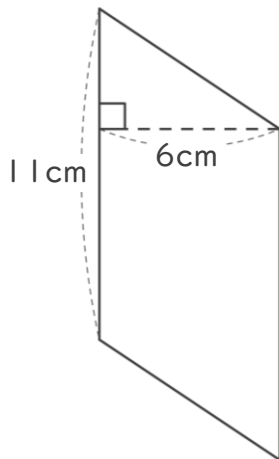
②



式：

答え： \_\_\_\_\_

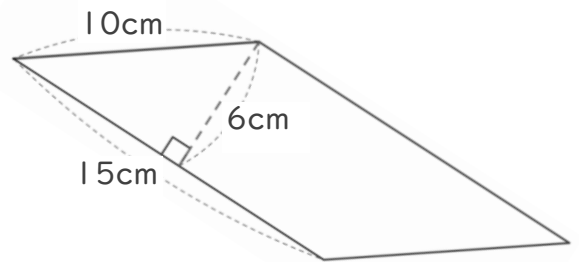
③



式：

答え： \_\_\_\_\_

④



式：

答え： \_\_\_\_\_



四角形と  
三角形の面積 2

● 平行四辺形の  
面積を求める公式

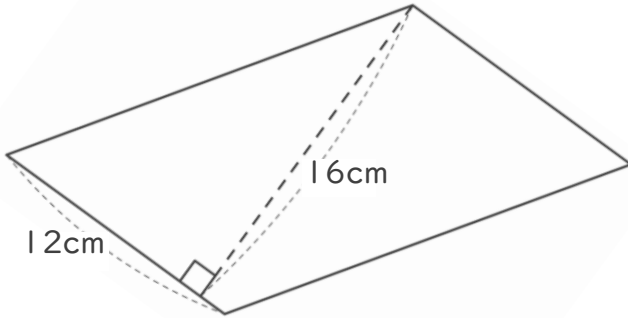
14

日にち：            月            日

名まえ \_\_\_\_\_

・ 次の平行四辺形の面積を計算でもとめましょう。

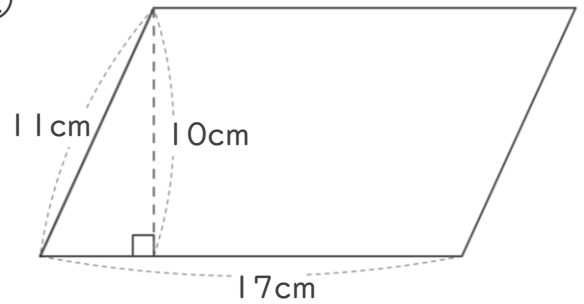
①



式：  $12 \times 16 = 192$

答え：  $192\text{cm}^2$

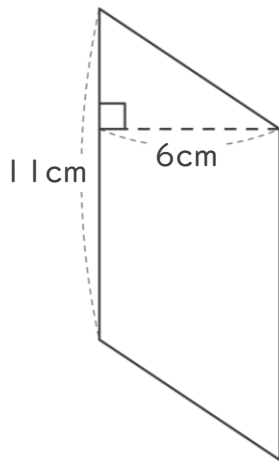
②



式：  $17 \times 10 = 170$

答え：  $170\text{cm}^2$

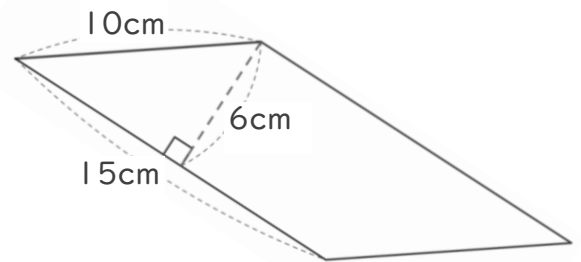
③



式：  $11 \times 6 = 66$

答え：  $66\text{cm}^2$

④



式：  $15 \times 6 = 90$

答え：  $90\text{cm}^2$