



# 図形の角 6

● 平行四辺形や  
ひし形の内角

14

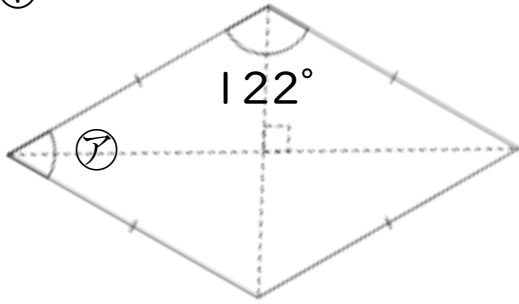
日にち：            月            日

名まえ \_\_\_\_\_

・ 次の図で、㉠～㉣の角度は何度ですか。計算で求めましょう。

①

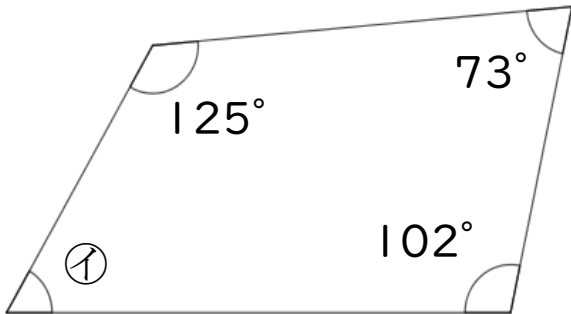
㉠ =



答え： \_\_\_\_\_

②

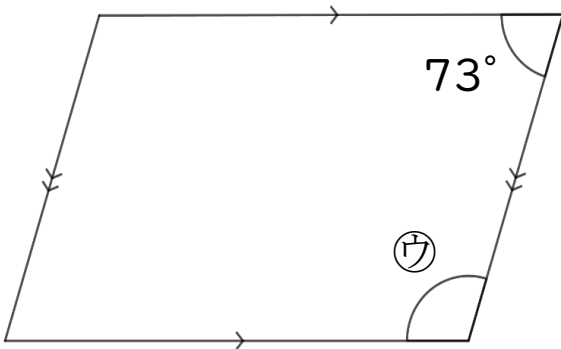
㉡ =



答え： \_\_\_\_\_

③

㉣ =



答え： \_\_\_\_\_



# 図形の角 6

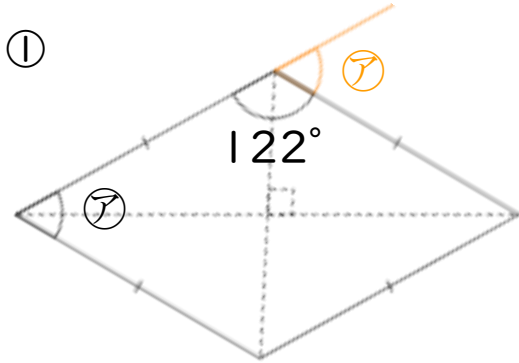
● 平行四辺形や  
ひし形の内角

14

日にち：      月      日

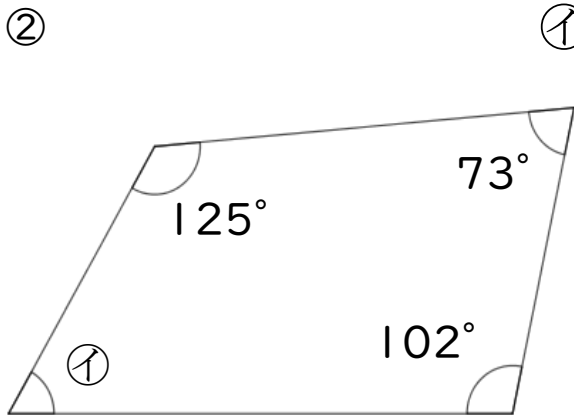
名まえ \_\_\_\_\_

・ 次の図で、㉠～㉣の角度は何度ですか。計算で求めましょう。



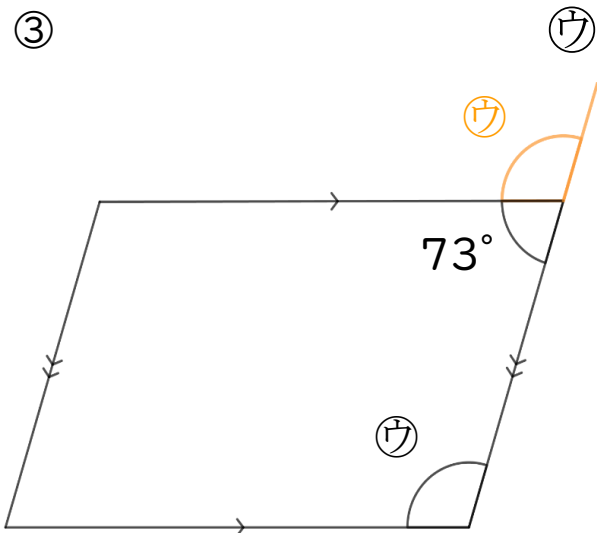
$$\begin{aligned} \textcircled{1} &= 180 - 122 \\ &= 58 \end{aligned}$$

答え： 58°



$$\begin{aligned} \textcircled{1} &= 360 - (125 + 73 + 102) \\ &= 360 - 300 \\ &= 60 \end{aligned}$$

答え： 60°



$$\begin{aligned} \textcircled{4} &= 180 - 73 \\ &= 107 \end{aligned}$$

答え： 107°