



図形の角 6

● 平行四辺形や
ひし形の内角

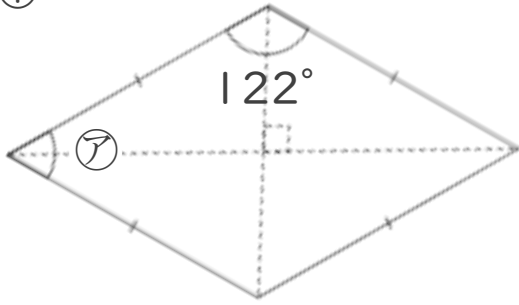
14

日にち： 月 日

名まえ _____

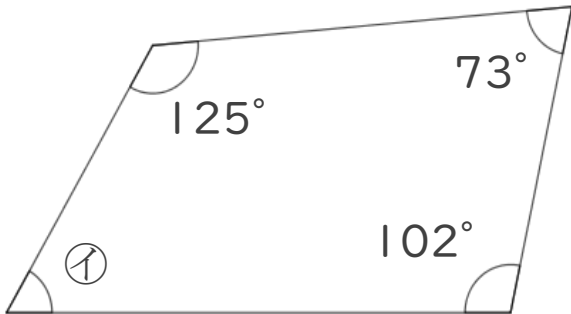
・ 次の図で、ア～ウの角度は何度ですか。計算で求めましょう。

① ア =



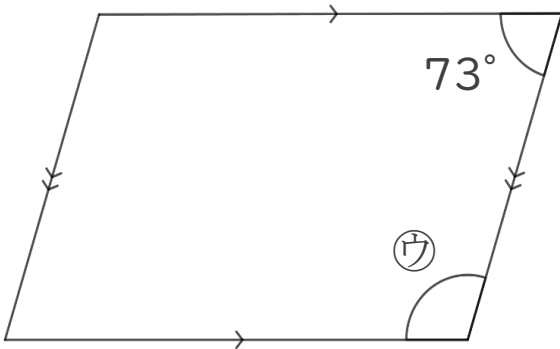
答え： _____

② イ =



答え： _____

③ ウ =



答え： _____



図形の角 6

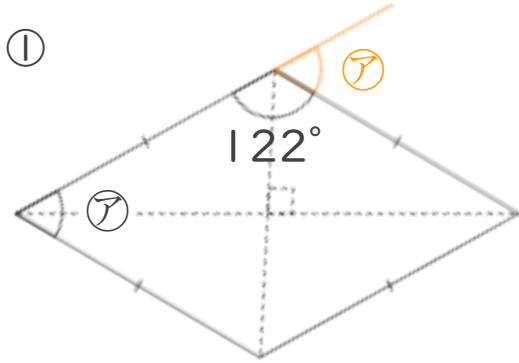
● 平行四辺形や
ひし形の内角

14

日にち： 月 日

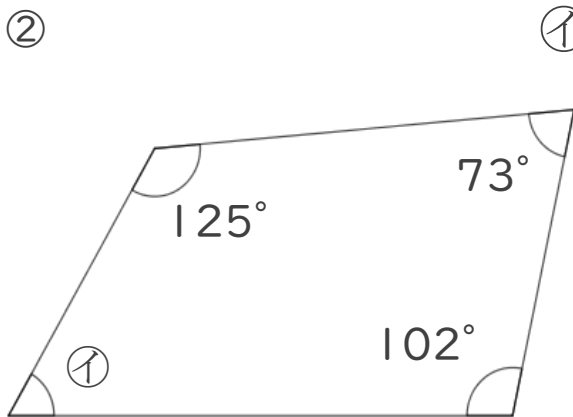
名まえ _____

・ 次の図で、ア～ウの角度は何度ですか。計算で求めましょう。



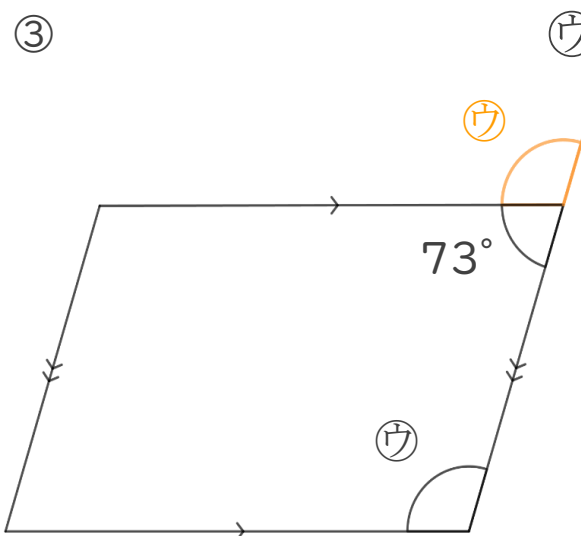
$$\begin{aligned} \text{ア} &= 180 - 122 \\ &= 58 \end{aligned}$$

答え： 58°



$$\begin{aligned} \text{イ} &= 360 - (125 + 73 + 102) \\ &= 360 - 300 \\ &= 60 \end{aligned}$$

答え： 60°



$$\begin{aligned} \text{ウ} &= 180 - 73 \\ &= 107 \end{aligned}$$

答え： 107°