



## 図形の角 2

◎ 正三角形や  
二等辺三角形の内角

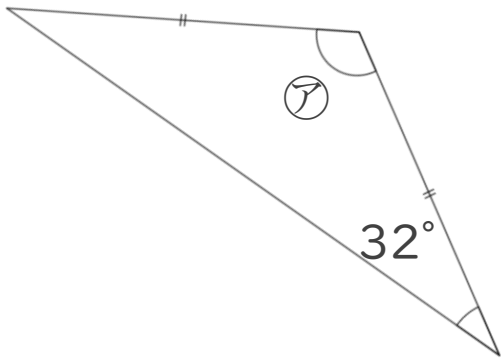
14

日にち：            月            日

名まえ \_\_\_\_\_

・ 次の図で、ア～ウの角度は何度ですか。計算で求めましょう。

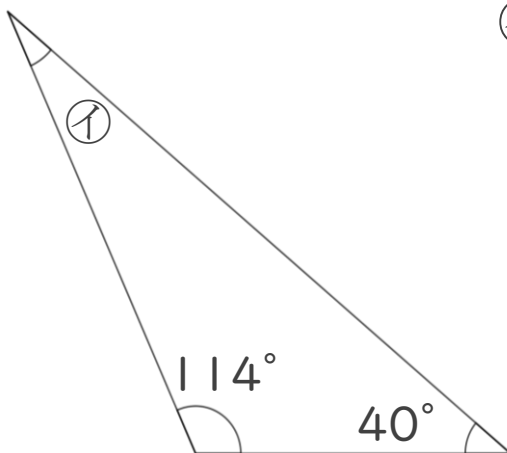
①



ア =

答え： \_\_\_\_\_

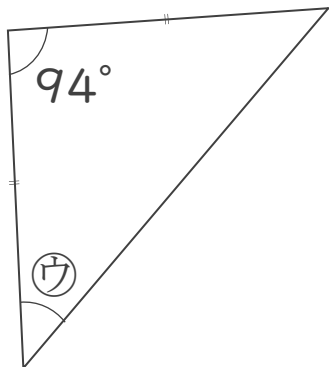
②



イ =

答え： \_\_\_\_\_

③



ウ =

答え： \_\_\_\_\_





## 図形の角 2

● 正三角形や  
二等辺三角形の内角

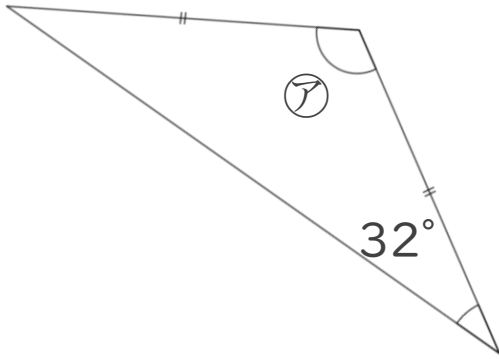
14

日にち：            月            日

名まえ \_\_\_\_\_

・ 次の図で、㉠～㉣の角度は何度ですか。計算で求めましょう。

①

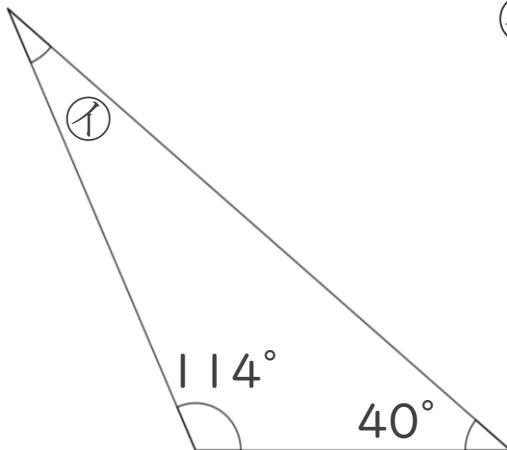


$$\textcircled{ア} = 180 - 32 \times 2$$

$$= 180 - 64$$

$$= 116 \quad \text{答え： } \underline{116^\circ}$$

②



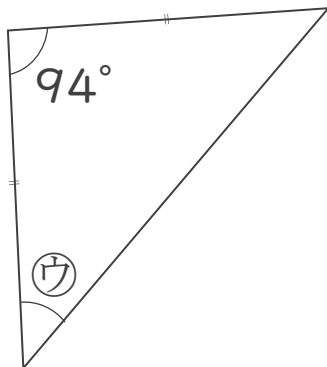
$$\textcircled{イ} = 180 - (114 + 40)$$

$$= 180 - 154$$

$$= 26$$

$$\text{答え： } \underline{26^\circ}$$

③



$$\textcircled{ウ} = (180 - 94) \div 2$$

$$= 86 \div 2$$

$$= 43 \quad \text{答え： } \underline{43^\circ}$$