

図形の角 4

● 正三角形や
二等辺三角形の外角

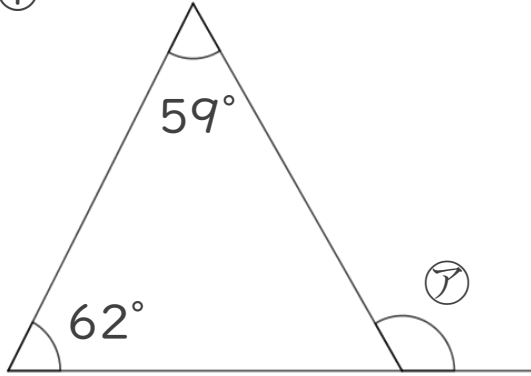


日にち： 月 日

名まえ _____

・ 次の図で、㉠～㉣の角度は何度ですか。計算で求めましょう。
(うすい字は、なぞりましょう。)

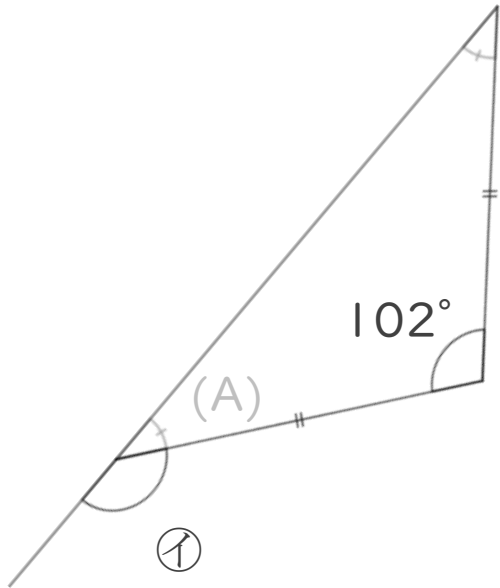
①



㉠ =

答え： _____

②

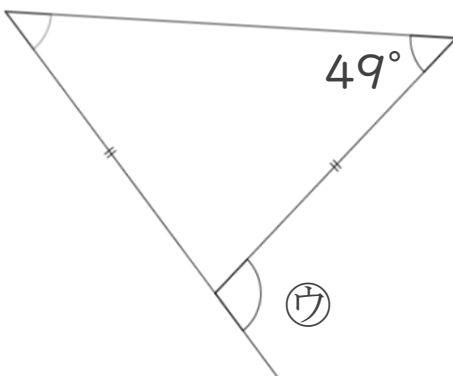


(A) =

㉡ =

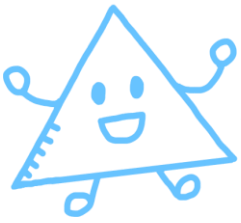
答え： _____

③



㉣ =

答え： _____



図形の角 4

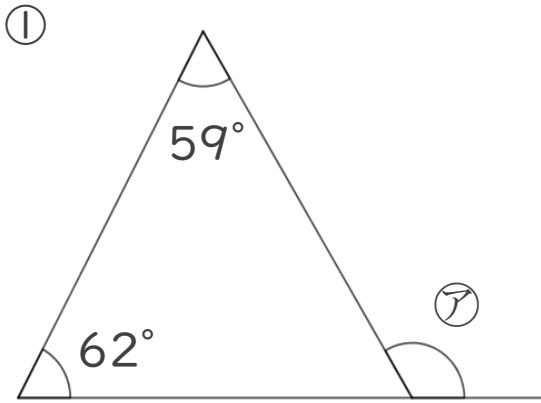
● 正三角形や
二等辺三角形の外角

14

日にち： 月 日

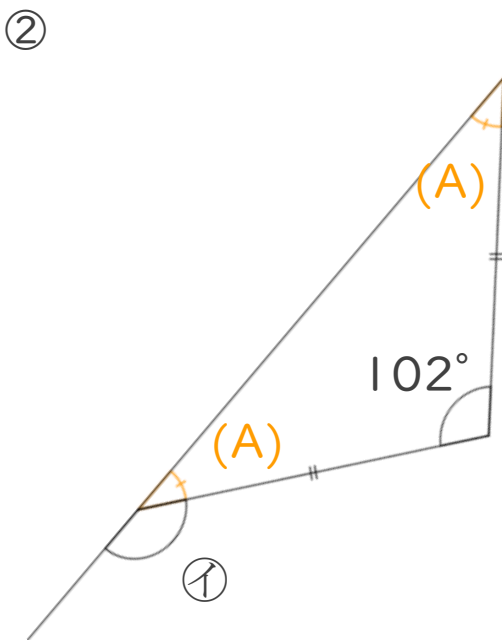
名まえ _____

・ 次の図で、㉠～㉣の角度は何度ですか。計算で求めましょう。
(うすい字は、なぞりましょう。)



$$\begin{aligned} \text{㉠} &= 62 + 59 \\ &= 121 \end{aligned}$$

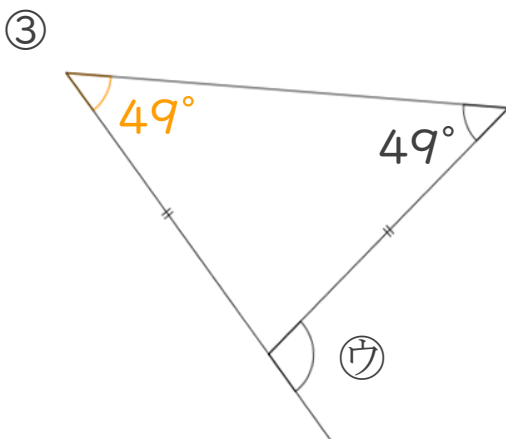
答え： 121°



$$\begin{aligned} (A) &= (180 - 102) \div 2 \\ &= 78 \div 2 \\ &= 39 \end{aligned}$$

$$\begin{aligned} \text{㉡} &= 180 - 39 \\ &= 141 \end{aligned}$$

答え： 141°



$$\begin{aligned} \text{㉢} &= 49 + 49 \\ &= 98 \end{aligned}$$

答え： 98°