



図形の角 12

● 正多角形の
一つの内角

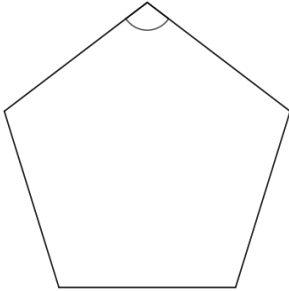


日にち： 月 日

名まえ _____

1 次の正多角形の1つの角の大きさを求めましょう。

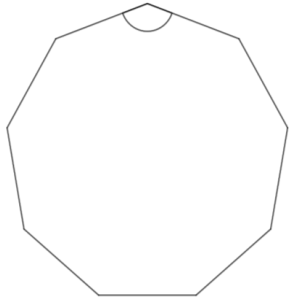
① 正五角形



正五角形の内角の和は

答え： _____

② 正九角形

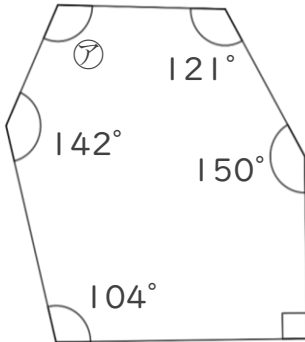


正九角形の内角の和は

答え： _____

2 次の図で、⑦・⑧の角度は何度ですか。計算で求めましょう。

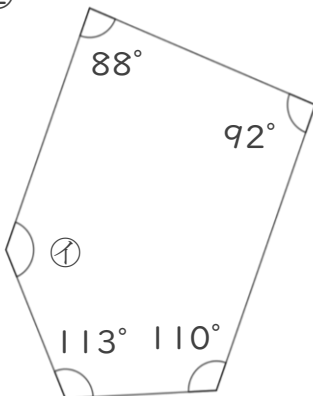
①



⑦ =

答え： _____

②



⑧ =

答え： _____





図形の角 12

◎ 正多角形の
一つの内角

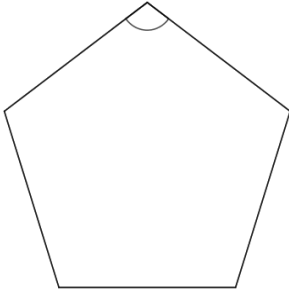


日にち： 月 日

名まえ _____

1 次の正多角形の1つの角の大きさを求めましょう。

① 正五角形

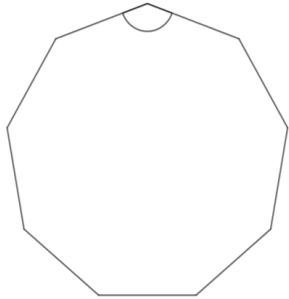


正五角形の内角の和は 540°

$$540 \div 5 = 108$$

答え： 108°

② 正九角形



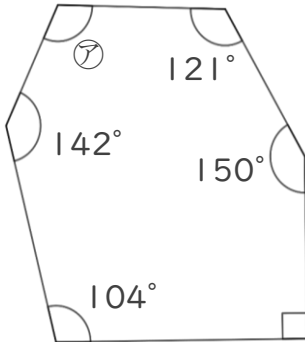
正九角形の内角の和は 1260°

$$1260 \div 9 = 140$$

答え： 140°

2 次の図で、㊦・㊧の角度は何度ですか。計算で求めましょう。

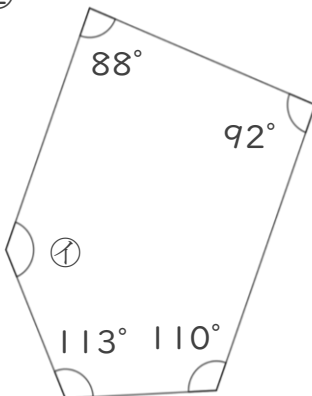
①



$$\begin{aligned} \text{㊦} &= 720 - (121 + 150 + 90 + 104 + 142) \\ &= 720 - 607 \\ &= 113 \end{aligned}$$

答え： 113°

②



$$\begin{aligned} \text{㊧} &= 540 - (88 + 92 + 110 + 113) \\ &= 540 - 403 \\ &= 137 \end{aligned}$$

答え： 137°

