



四角形と  
三角形の面積 3

● 高さが外にある  
平行四辺形の面積

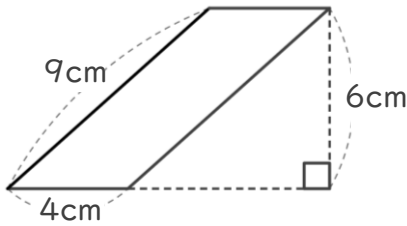
14

日にち：            月            日

名まえ \_\_\_\_\_

・ 次の平行四辺形の面積を計算でもとめましょう。

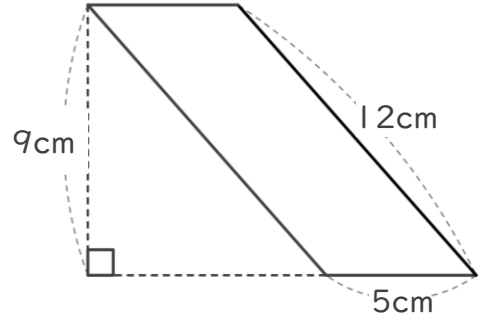
①



式：

答え： \_\_\_\_\_

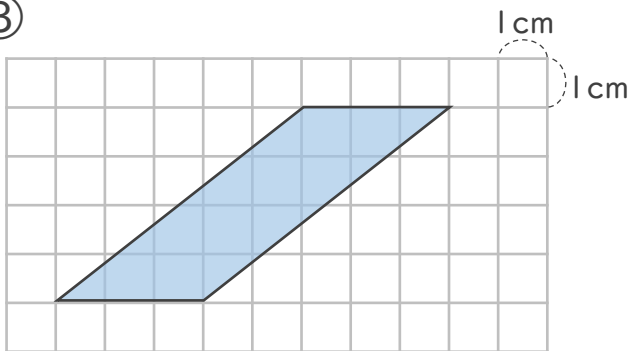
②



式：

答え： \_\_\_\_\_

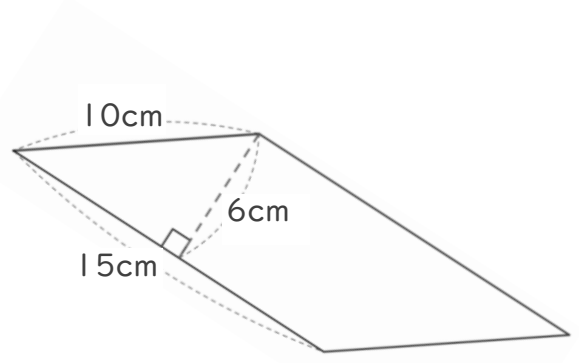
③



式：

答え： \_\_\_\_\_

④



式：

答え： \_\_\_\_\_



四角形と  
三角形の面積 3

● 高さが外にある  
平行四辺形の面積

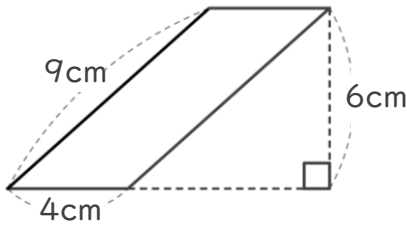
14

日にち：            月            日

名まえ \_\_\_\_\_

・ 次の平行四辺形の面積を計算でもとめましょう。

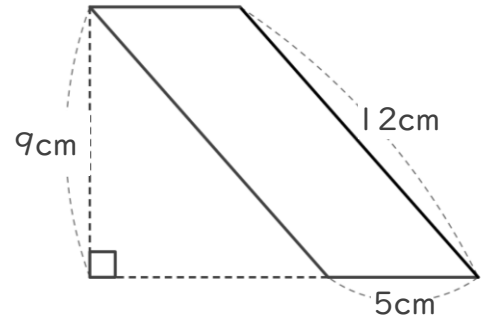
①



式：  $4 \times 6 = 24$

答え：  $24\text{cm}^2$

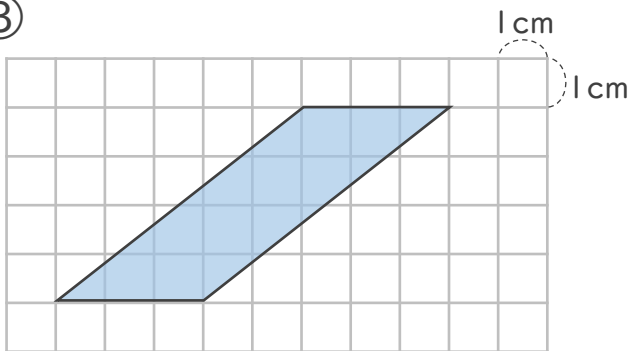
②



式：  $5 \times 9 = 45$

答え：  $45\text{cm}^2$

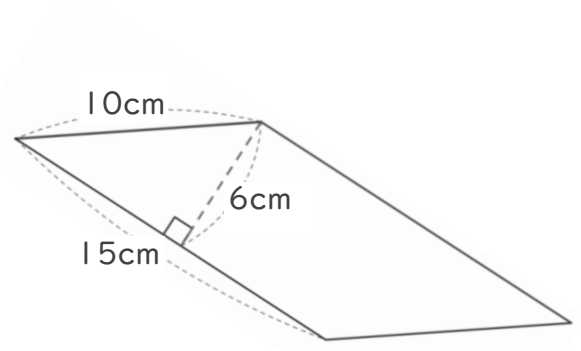
③



式：  $3 \times 4 = 12$

答え：  $12\text{cm}^2$

④



式：  $15 \times 6 = 90$

答え：  $90\text{cm}^2$