



直方体や 立方体の体積 5

● m と cm の混ざった
体積を求める計算

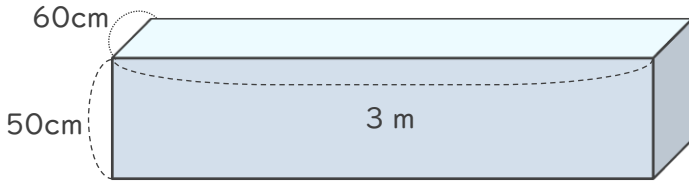
14

日にち： 月 日

名まえ _____

・ 次の直方体や立方体の体積を求めましょう。

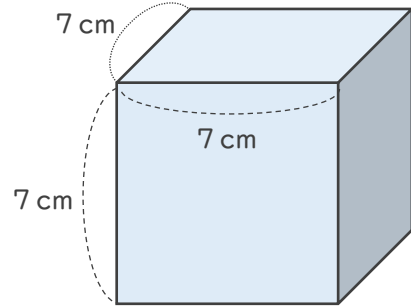
①



式

答え ()

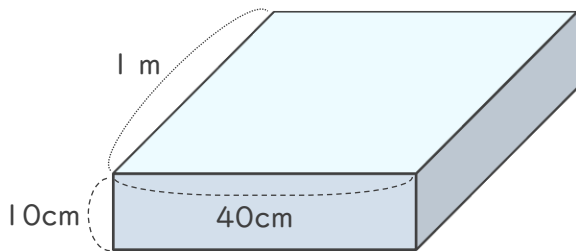
②



式

答え ()

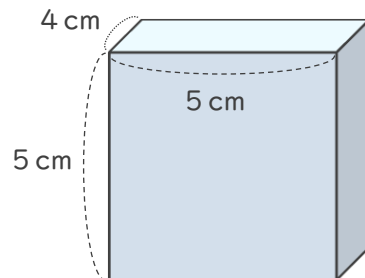
③



式

答え ()

④



式

答え ()





直方体や 立方体の体積 5

● m と cm の混ざった
体積を求める計算

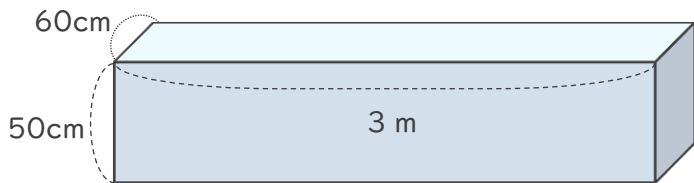
14

日にち： 月 日

名まえ _____

・ 次の直方体や立方体の体積を求めましょう。

①

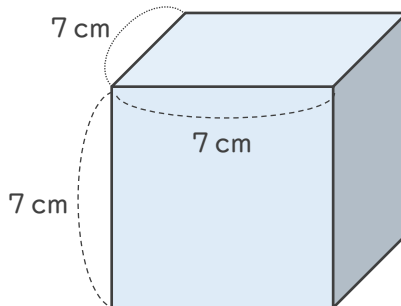


式

$$60 \times 300 \times 50 = 900000$$

答え (900000cm^3)

②

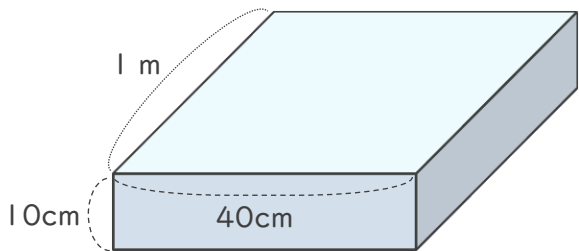


式

$$7 \times 7 \times 7 = 343$$

答え (343cm^3)

③

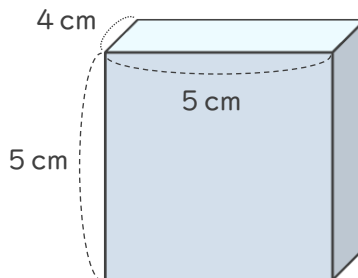


式

$$100 \times 40 \times 10 = 40000$$

答え (40000cm^3)

④



式

$$4 \times 5 \times 5 = 100$$

答え (100cm^3)

