



# 直方体や 立方体の体積 5

● m と cm の混ざった  
体積を求める計算

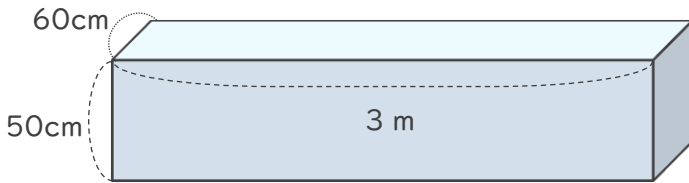


日にち：            月            日

名まえ \_\_\_\_\_

・ 次の直方体や立方体の体積を求めましょう。

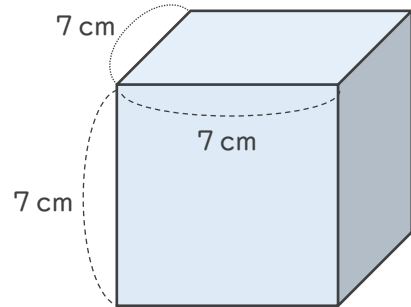
①



式

答え (                            )

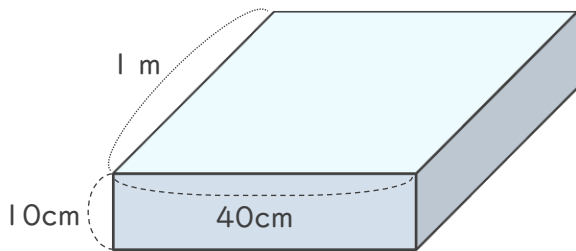
②



式

答え (                            )

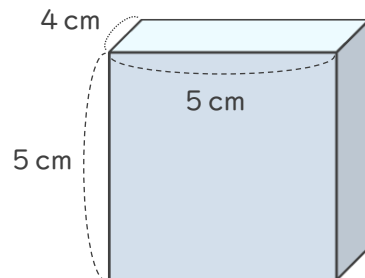
③



式

答え (                            )

④



式

答え (                            )





# 直方体や 立方体の体積 5

● m と cm の混ざった  
体積を求める計算

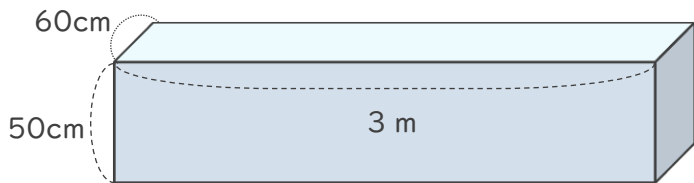
14

日にち：            月            日

名まえ \_\_\_\_\_

・ 次の直方体や立方体の体積を求めましょう。

①

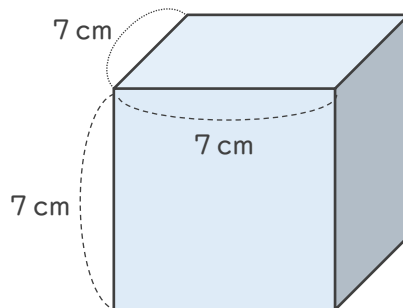


式

$$60 \times 300 \times 50 = 900000$$

答え (  $900000\text{cm}^3$  )

②

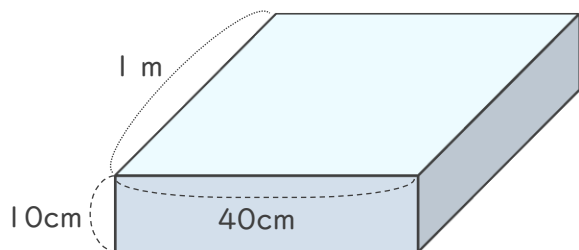


式

$$7 \times 7 \times 7 = 343$$

答え (  $343\text{cm}^3$  )

③

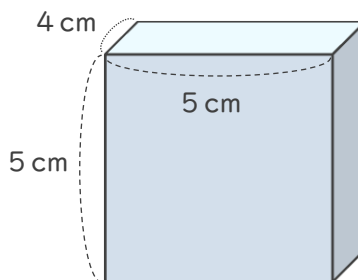


式

$$100 \times 40 \times 10 = 40000$$

答え (  $40000\text{cm}^3$  )

④



式

$$4 \times 5 \times 5 = 100$$

答え (  $100\text{cm}^3$  )

