

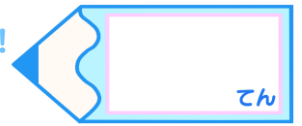


四角形と
三角形の面積 16

● すき間のある
平行四辺形の面積

15

めざせ100点!

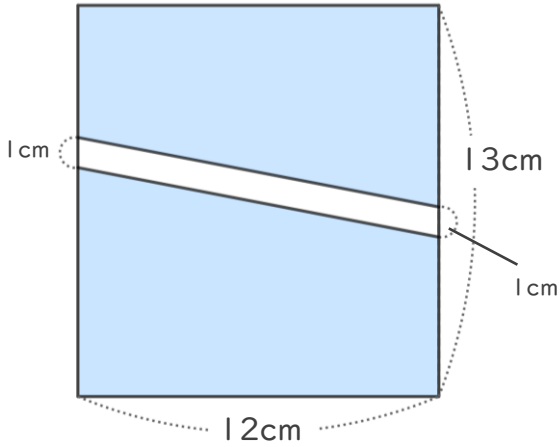


名まえ _____

・色をぬった部分の面積をもとめましょう。(各50点)

① 長方形

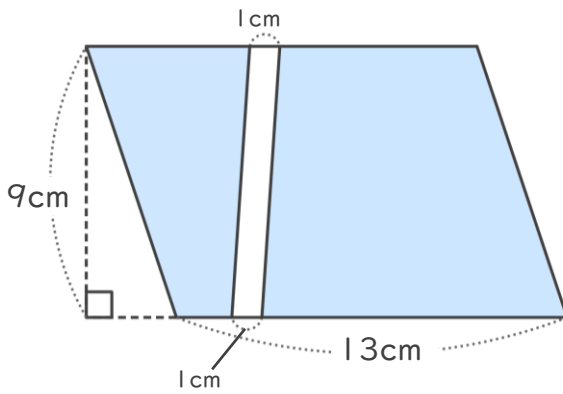
<式>



答え: _____

② 平行四辺形

<式>



答え: _____

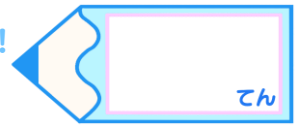


四角形と
三角形の面積 16

● すき間のある
平行四辺形の面積

15

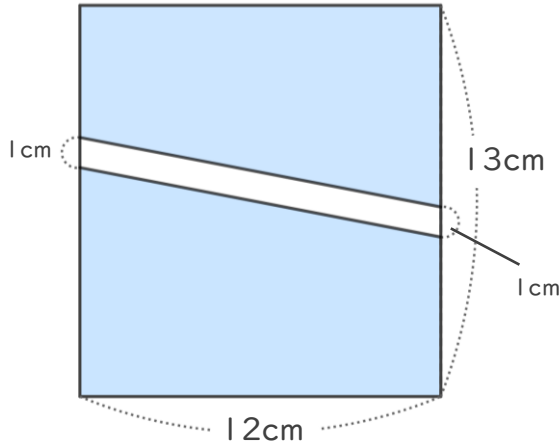
めざせ100点!



名まえ

・色をぬった部分の面積をもとめましょう。(各50点)

① 長方形

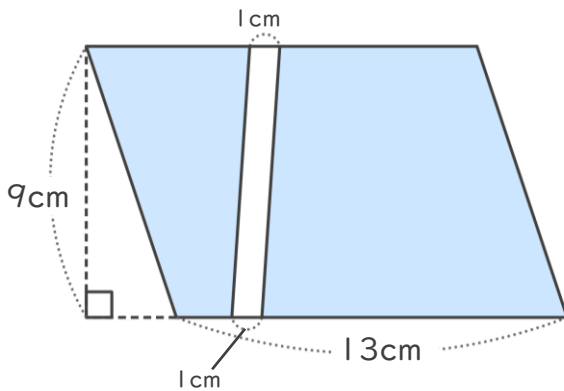


<式>

$$(13 - 1) \times 12 = 144$$

答え: 144cm²

② 平行四辺形



<式>

$$(13 - 1) \times 9 = 108$$

答え: 108cm²

