

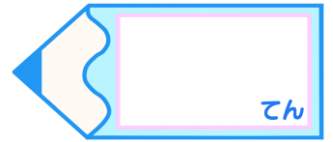


正多角形と  
円周の長さ 15

◎ ドーナツ形の周りの長さ

15

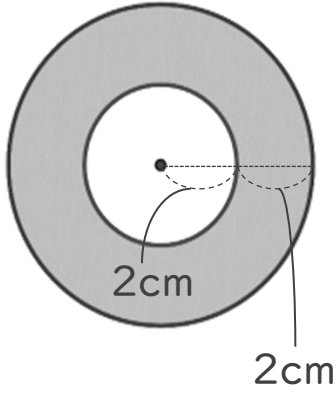
目指せ100点!



名まえ \_\_\_\_\_

・ 次の図の色を塗った部分の周りの長さを求めましょう。(各50点)

①



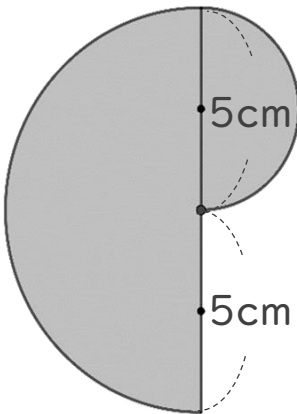
式① :

式② :

①+② :

答え : \_\_\_\_\_

②



式① :

式② :

式 :

答え : \_\_\_\_\_



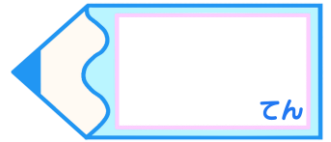


正多角形と  
円周の長さ 15

● ドーナツ形の周りの長さ

15

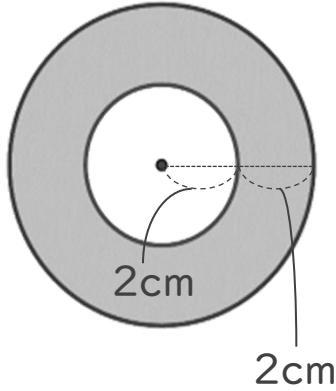
目指せ100点!



名まえ \_\_\_\_\_

・ 次の図の色を塗った部分の周りの長さを求めましょう。(各50点)

①



大きい円の直径は 8 cm

$$\text{式①} : 8 \times 3.14 = 25.12$$

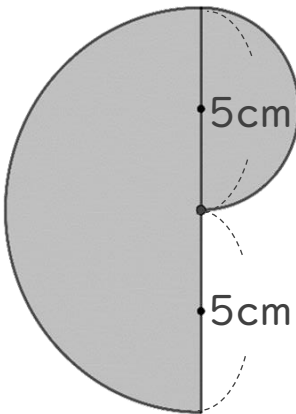
小さい円の直径は 4 cm

$$\text{式②} : 4 \times 3.14 = 12.56$$

$$\text{①} + \text{②} : 25.12 + 12.56 = 37.68$$

答え : 37.68 cm

②



大きい半円の直径は 10 cm

$$\text{式①} : 10 \times 3.14 \div 2 = 15.7$$

$$\text{式②} : 5 \times 3.14 \div 2 = 7.85$$

$$\text{式} : 15.7 + 7.85 + 5 = 28.55$$

答え : 28.55 cm

