

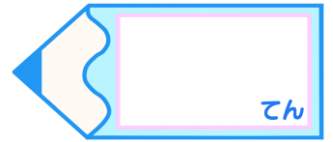


正多角形と
円周の長さ 16

● ドーナツ形の長さの
計算の工夫

15

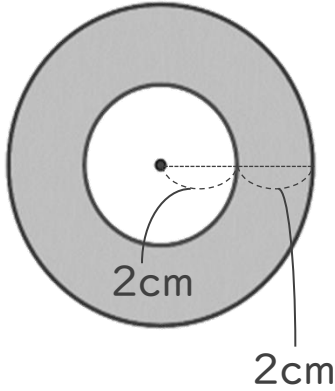
目指せ75点!



名まえ _____

・ 次の図の色を塗った部分の周りの長さを求めましょう。

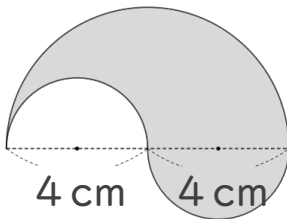
① (50点)



式：

答え： _____

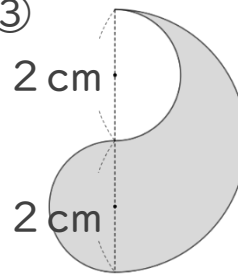
② (25点)



式：

答え： _____

③ (25点)



式：

答え： _____



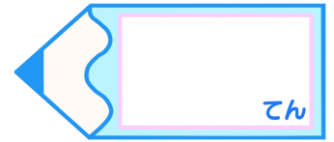


正多角形と
円周の長さ 16

● ドーナツ形の長さの
計算の工夫

15

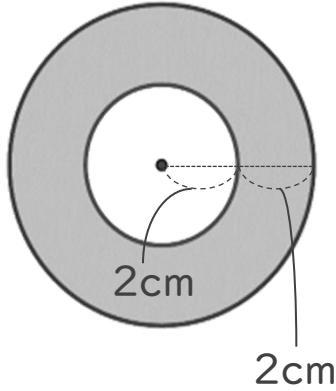
目指せ75点!



名まえ _____

・ 次の図の色を塗った部分の周りの長さを求めましょう。

① (50点)



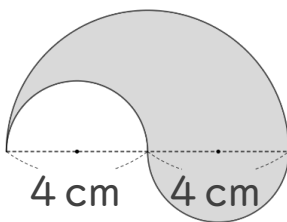
大きい円の直径は 4 cm

小さい円の直径は 8 cm

$$\begin{aligned} \text{式：} & 4 \times 3.14 + 8 \times 3.14 \\ & = (4 + 8) \times 3.14 \\ & = 12 \times 3.14 \\ & = 37.68 \end{aligned}$$

答え： 37.68 cm

② (25点)

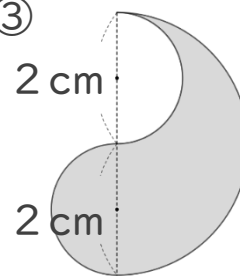


大きい円の直径は 8 cm

$$\begin{aligned} \text{式：} & 8 \times 3.14 \\ & = 25.12 \end{aligned}$$

答え： 25.12 cm

③ (25点)



大きい円の直径は 4 cm

$$\begin{aligned} \text{式：} & 4 \times 3.14 \\ & = 12.56 \end{aligned}$$

答え： 12.56 cm

