



四角形と
三角形の面積 15

● プーメラン型の面積を
たし算で求める

15

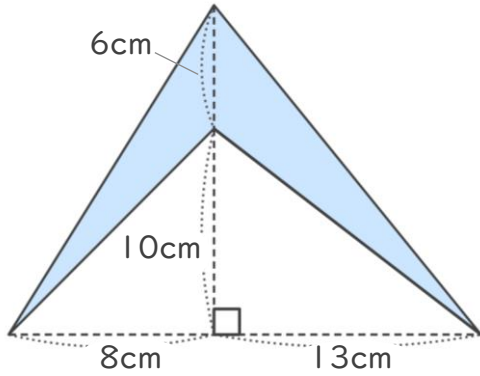
めざせ100点!



名まえ _____

・ 次の四角形の面積を計算でもとめましょう。(各50点)

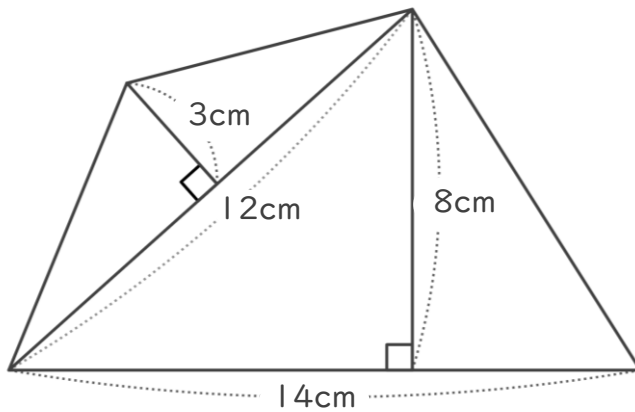
①



<式・考え方>

答え： _____

②



<式・考え方>

答え： _____



四角形と
三角形の面積 15

● プーマラン型の面積を
たし算で求める

15

めざせ100点!

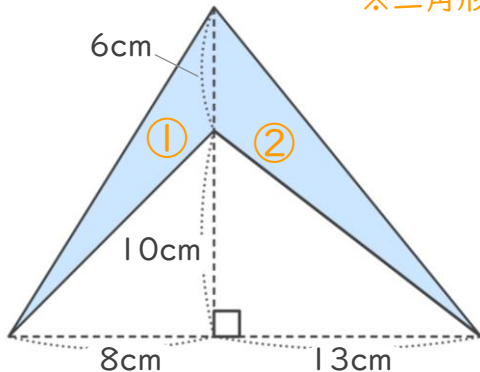


名まえ

・次の四角形の面積を計算でもとめましょう。(各50点)

①

※三角形の面積の差を利用して求めても良いです。



<式・考え方>

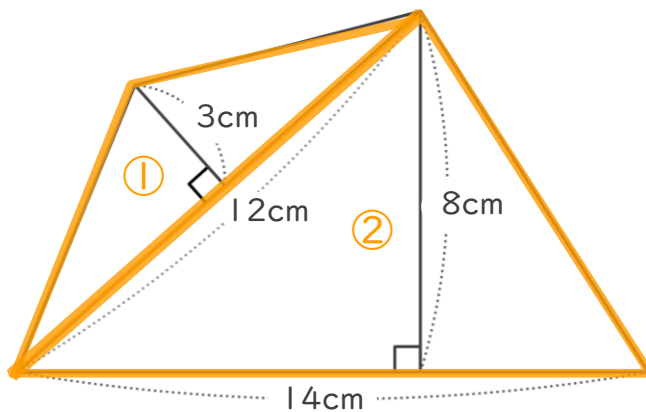
$$6 \times 8 \div 2 = 24 \quad (\text{①の三角形の面積})$$

$$6 \times 13 \div 2 = 39 \quad (\text{②の三角形の面積})$$

$$24 + 39 = 63 \quad (\text{①と②の面積の和})$$

答え： 63cm²

②



<式・考え方>

$$12 \times 3 \div 2 = 18 \quad (\text{①の三角形の面積})$$

$$14 \times 8 \div 2 = 56 \quad (\text{②の三角形の面積})$$

$$18 + 56 = 74 \quad (\text{①と②の面積の差})$$

答え： 74cm²

