

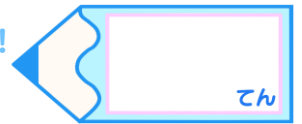


四角形と  
三角形の面積 14

● プーメラン型の面積を  
ひき算で求める

15

めざせ100点!

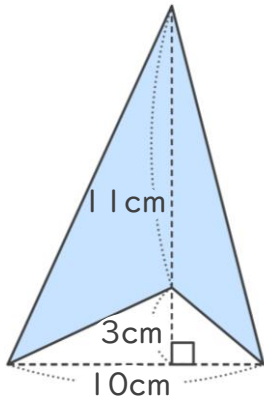


名まえ

---

・次の四角形の面積を計算でもとめましょう。(各50点)

①

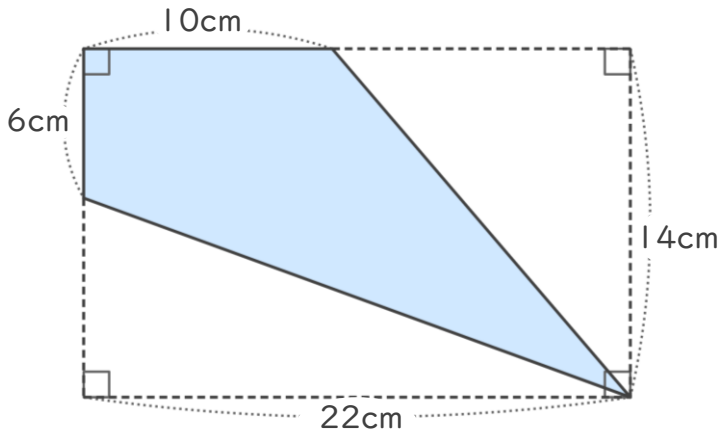


<式・考え方>

答え：

---

②



<式・考え方>

答え：

---

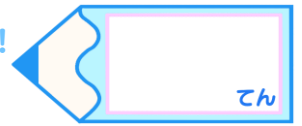


四角形と  
三角形の面積 14

● プーメラン型の面積を  
ひき算で求める

15

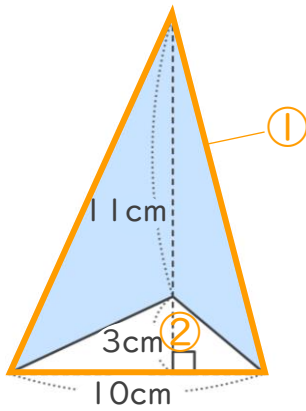
めざせ100点!



名まえ

・次の四角形の面積を計算でもとめましょう。(各50点)

①



<式・考え方>

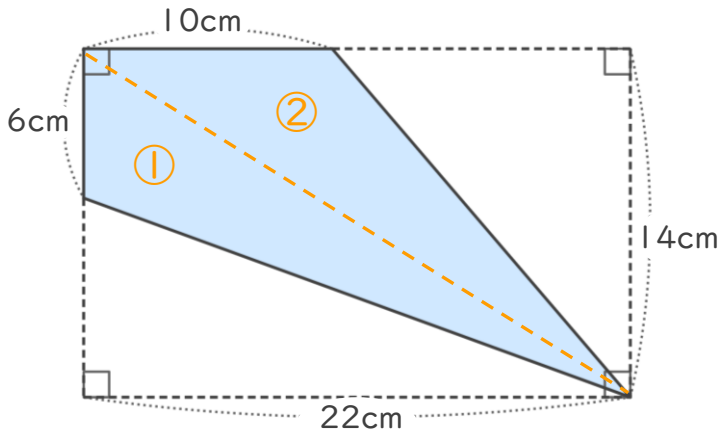
$$11 + 3 = 14 \quad (\text{①の三角形の高さ})$$

$$10 \times 14 \div 2 = 70 \quad (\text{①の三角形の面積})$$

$$10 \times 3 \div 2 = 15 \quad (\text{②の白い三角形の面積})$$

$$70 - 15 = 55 \quad (\text{①と②の面積の差}) \quad \text{答え: } \underline{55\text{cm}^2}$$

②



<式・考え方>

$$6 \times 22 \div 2 = 66 \quad (\text{①の三角形の面積})$$

$$10 \times 14 \div 2 = 70 \quad (\text{②の三角形の面積})$$

$$66 + 70 = 136 \quad (\text{①と②の面積の和})$$

答え: 136cm<sup>2</sup>

※長方形から三角形の面積をひいてもとめてもよいです。

