

図形の角 I

● 三角形の内角

15

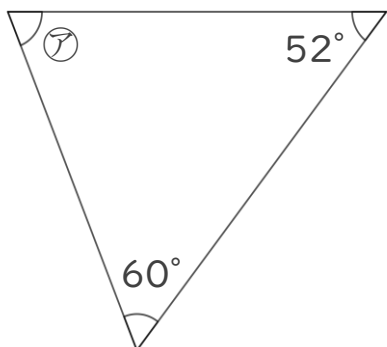
目指せ75点!



名まえ _____

・次の図で、㉞~㉟の角度は何度ですか。計算で求めましょう。(各25点)

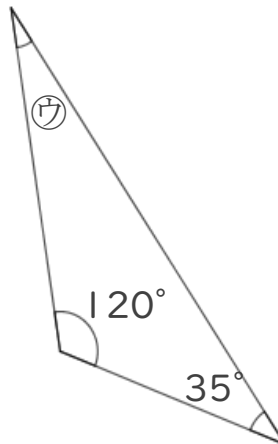
①



㉞ = _____

答え: _____

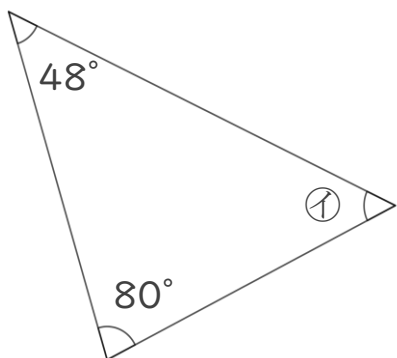
③



㉟ = _____

答え: _____

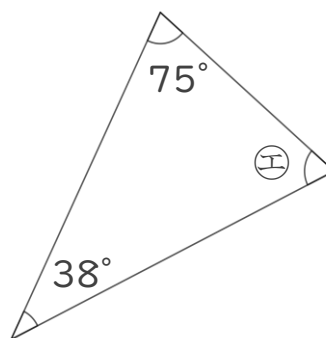
②



㉟ = _____

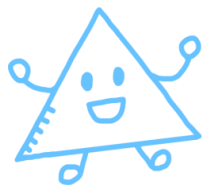
答え: _____

④



㉟ = _____

答え: _____

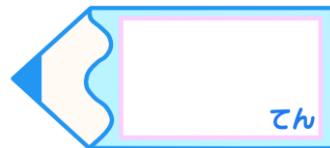


図形の角 I

● 三角形の内角

15

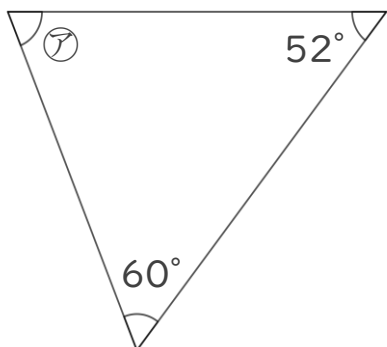
目指せ75点!



名まえ

・次の図で、㉞～㉟の角度は何度ですか。計算で求めましょう。(各25点)

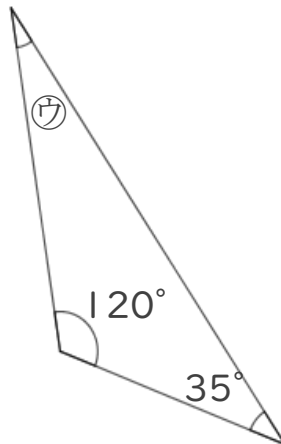
①



$$\begin{aligned} \textcircled{\text{ア}} &= 180 - (52 + 60) \\ &= 180 - 112 \\ &= 68 \end{aligned}$$

答え： 68°

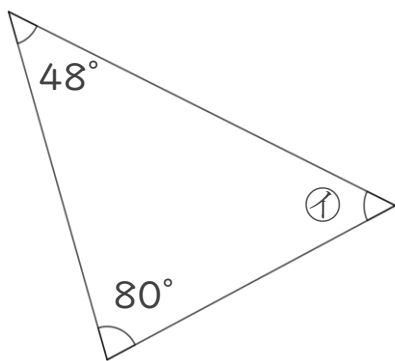
③



$$\begin{aligned} \textcircled{\text{ウ}} &= 180 - (35 + 120) \\ &= 180 - 155 \\ &= 25 \end{aligned}$$

答え： 25°

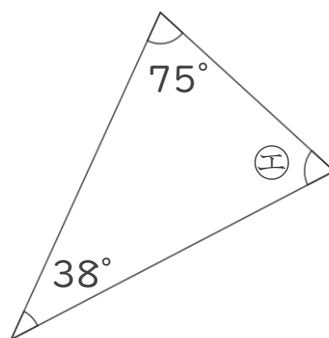
②



$$\begin{aligned} \textcircled{\text{イ}} &= 180 - (80 + 48) \\ &= 180 - 128 \\ &= 52 \end{aligned}$$

答え： 52°

④



$$\begin{aligned} \textcircled{\text{エ}} &= 180 - (75 + 38) \\ &= 180 - 113 \\ &= 67 \end{aligned}$$

答え： 67°