

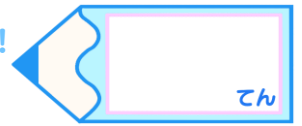


四角形と 三角形の面積 12

● 三角形の和で求める
四角形の面積

15

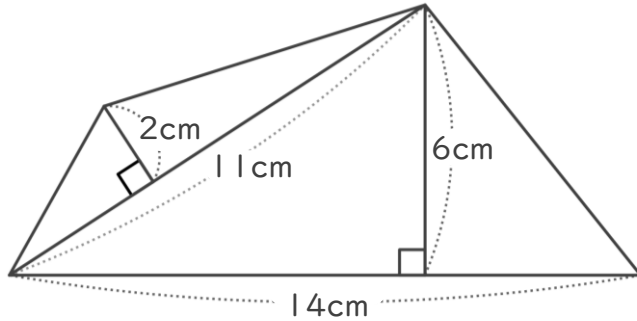
めざせ100点!



名まえ _____

・次の四角形の面積を計算でもとめましょう。(各50点)

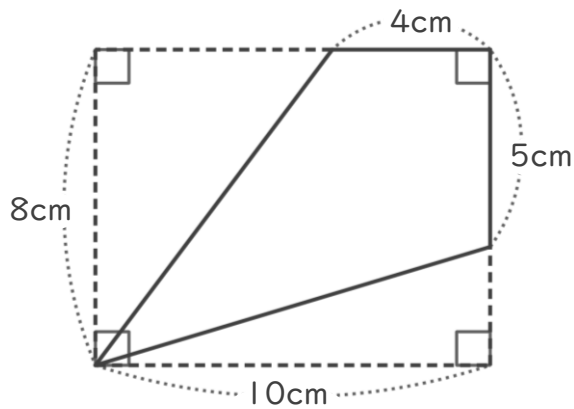
①



<式・考え方>

答え： _____

②



<式・考え方>

答え： _____



四角形と 三角形の面積 12

● 三角形の和で求める
四角形の面積

15

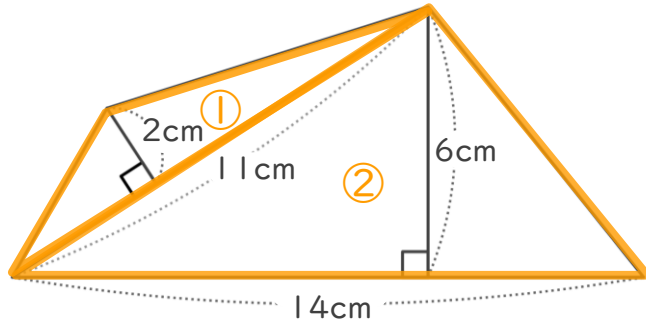
めざせ100点!



名まえ

・次の四角形の面積を計算でもとめましょう。(各50点)

①



<式・考え方>

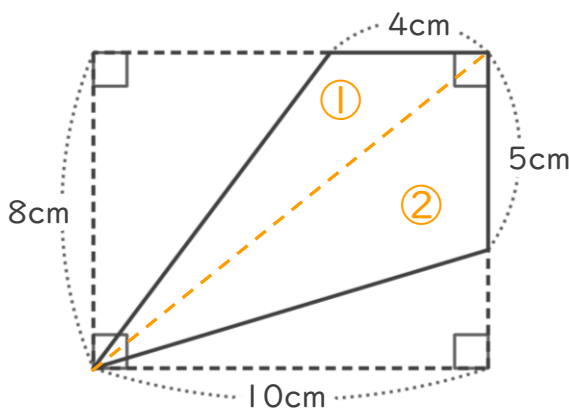
$$11 \times 2 \div 2 = 11 \quad (\text{①の三角形の面積})$$

$$14 \times 6 \div 2 = 42 \quad (\text{②の三角形の面積})$$

$$11 + 42 = 53 \quad (\text{①と②の面積の和})$$

答え: 53cm²

②



<式・考え方>

$$4 \times 8 \div 2 = 16 \quad (\text{①の三角形の面積})$$

$$5 \times 10 \div 2 = 25 \quad (\text{②の三角形の面積})$$

$$16 + 25 = 41 \quad (\text{①と②の面積の和})$$

答え: 41cm²

