

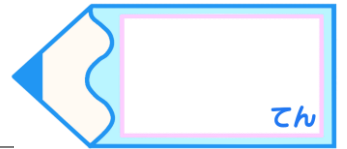


# 図形の角 3

## ◎ 三角形の外角

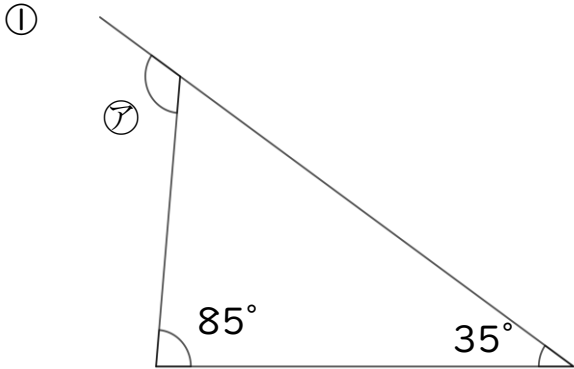
15

目指せ75点!



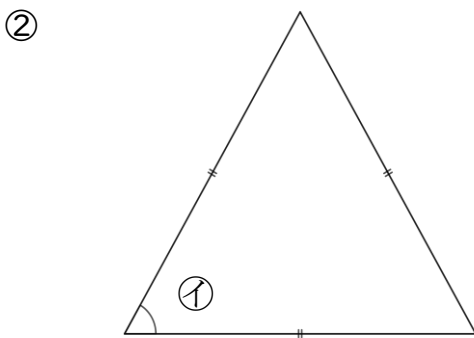
名まえ \_\_\_\_\_

・次の図で、㉞~㉟の角度は何度ですか。計算で求めましょう。(各25点)



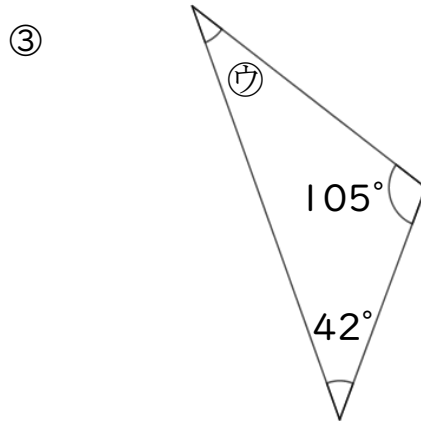
㉞ = \_\_\_\_\_

答え: \_\_\_\_\_



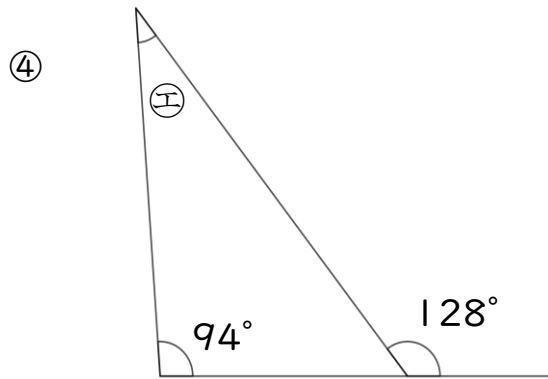
㉟ = \_\_\_\_\_

答え: \_\_\_\_\_



㊱ = \_\_\_\_\_

答え: \_\_\_\_\_



㊲ = \_\_\_\_\_

答え: \_\_\_\_\_

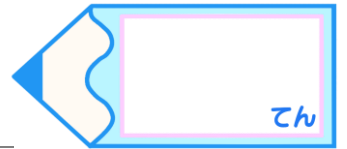


# 図形の角 3

## ● 三角形の外角

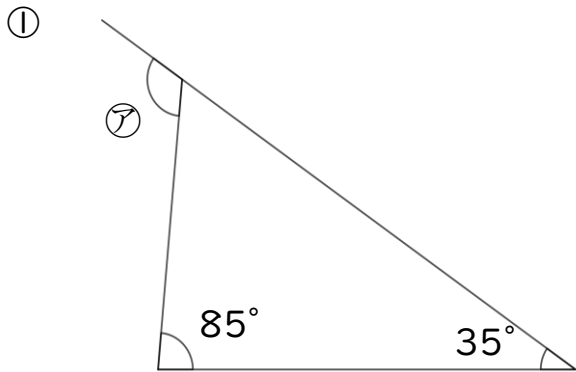
15

目指せ75点!



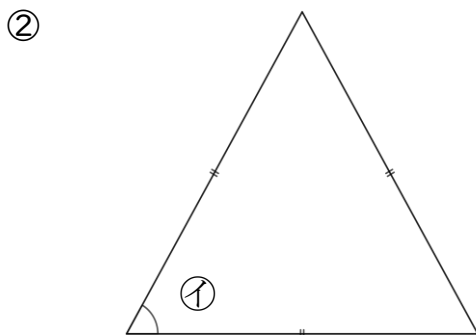
名まえ \_\_\_\_\_

・次の図で、㉞～㉟の角度は何度ですか。計算で求めましょう。(各25点)



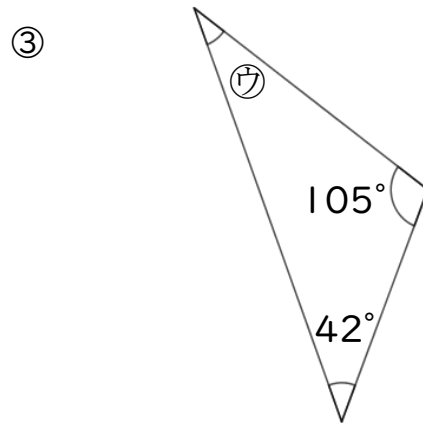
$$\begin{aligned} \textcircled{㉞} &= 85 + 35 \\ &= 120 \end{aligned}$$

答え： 120°



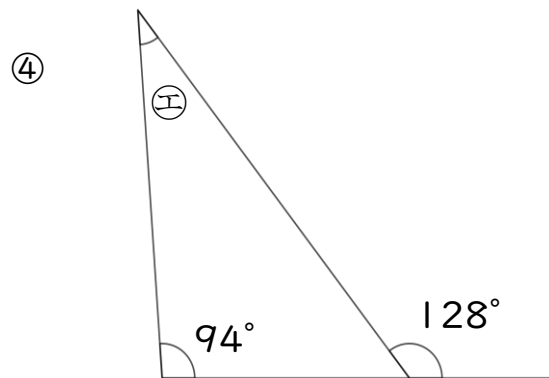
$$\begin{aligned} \textcircled{㉟} &= 180 \div 3 \\ &= 60 \end{aligned}$$

答え： 60°



$$\begin{aligned} \textcircled{㉟} &= 180 - (105 + 42) \\ &= 180 - 147 \\ &= 33 \end{aligned}$$

答え： 33°



$$\begin{aligned} \textcircled{㊱} &= 128 - 94 \\ &= 34 \end{aligned}$$

答え： 34°