

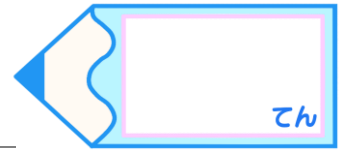


図形の角 3

● 三角形の外角

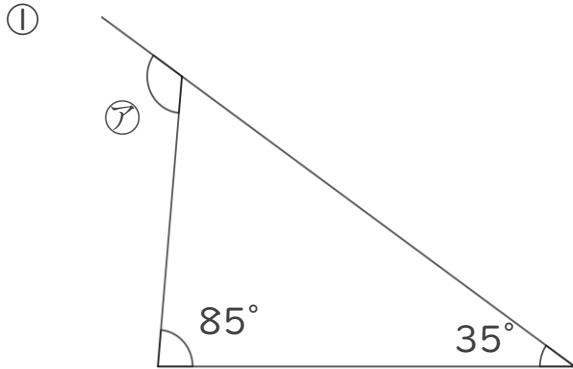
15

目指せ75点!



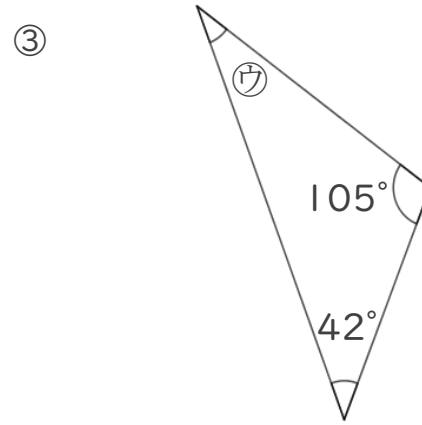
名まえ _____

・次の図で、㉞~㉟の角度は何度ですか。計算で求めましょう。(各25点)



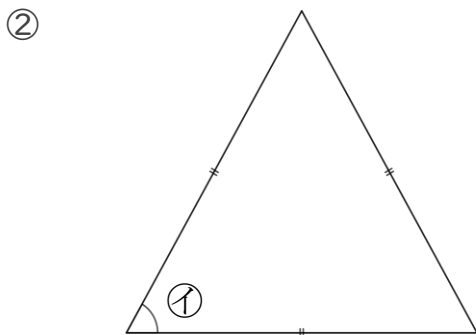
㉞ = _____

答え: _____



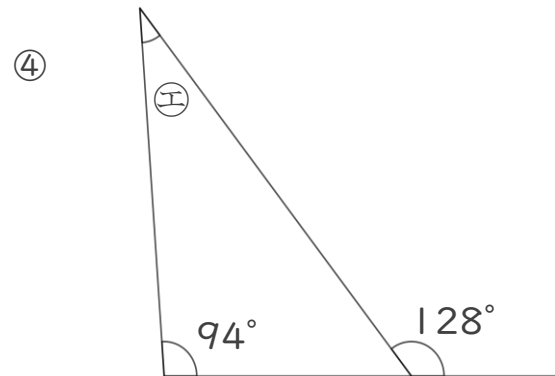
㉟ = _____

答え: _____



㉞ = _____

答え: _____



㉟ = _____

答え: _____

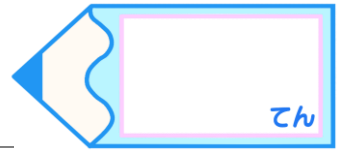


図形の角 3

● 三角形の外角

15

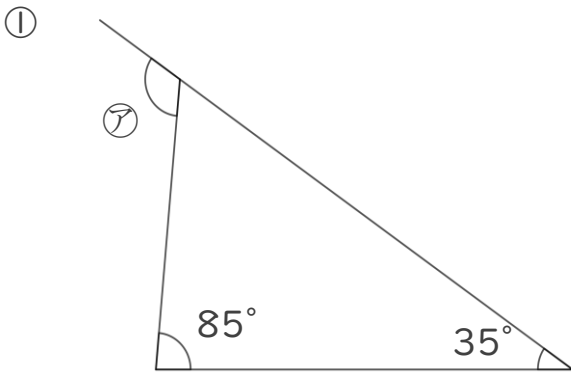
目指せ75点!



名まえ

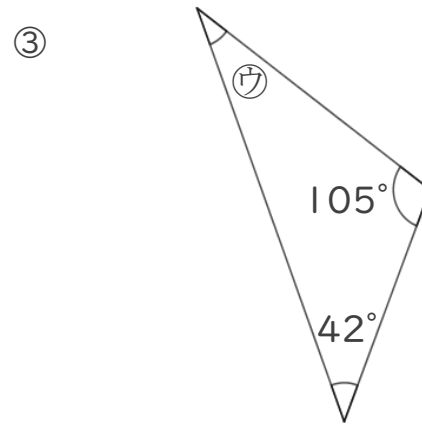
てん

・次の図で、㉠～㉤の角度は何度ですか。計算で求めましょう。(各25点)



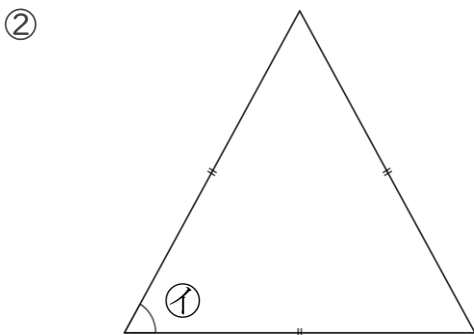
$$\begin{aligned}\textcircled{1} &= 85 + 35 \\ &= 120\end{aligned}$$

答え： 120°



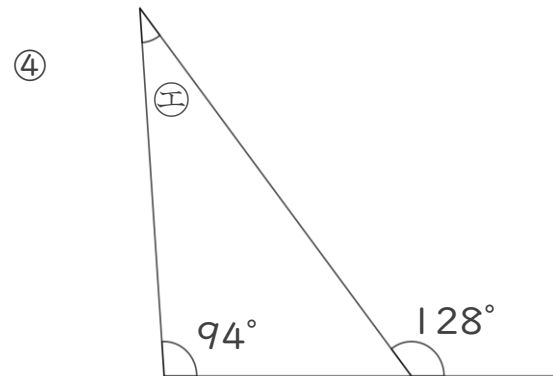
$$\begin{aligned}\textcircled{3} &= 180 - (105 + 42) \\ &= 180 - 147 \\ &= 33\end{aligned}$$

答え： 33°



$$\begin{aligned}\textcircled{2} &= 180 \div 3 \\ &= 60\end{aligned}$$

答え： 60°



$$\begin{aligned}\textcircled{4} &= 128 - 94 \\ &= 34\end{aligned}$$

答え： 34°