



四角形と
三角形の面積 5

● 三角形の面積を求める公式

15

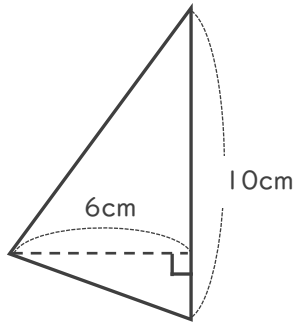
めざせ75点!



名まえ _____

・ 次の三角形の面積を計算でもとめましょう。(各25点)

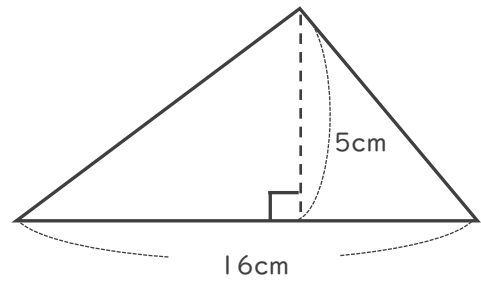
①



式:

答え: _____

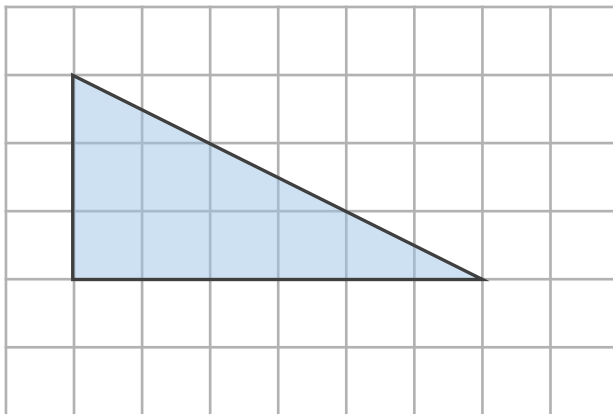
②



式:

答え: _____

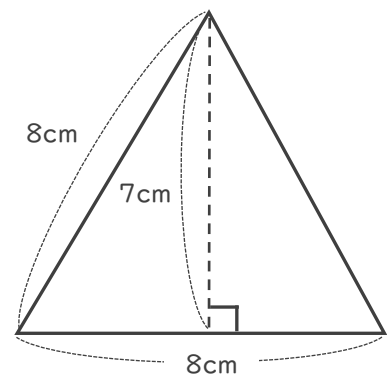
③



式:

答え: _____

④



式:

答え: _____



四角形と
三角形の面積 5

● 三角形の面積を求める公式

15

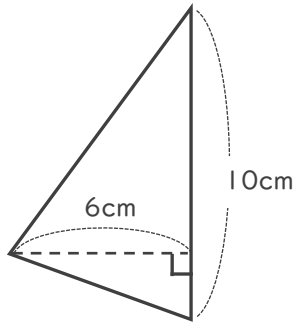
めざせ75点!



名まえ _____

・ 次の三角形の面積を計算でもとめましょう。(各25点)

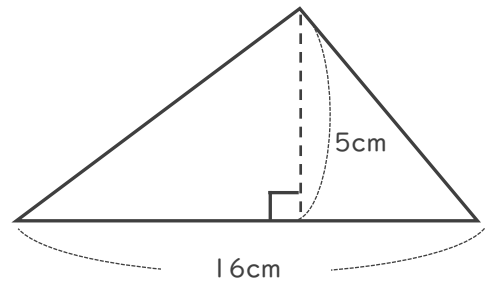
①



式: $10 \times 6 \div 2 = 30$

答え: 30cm^2

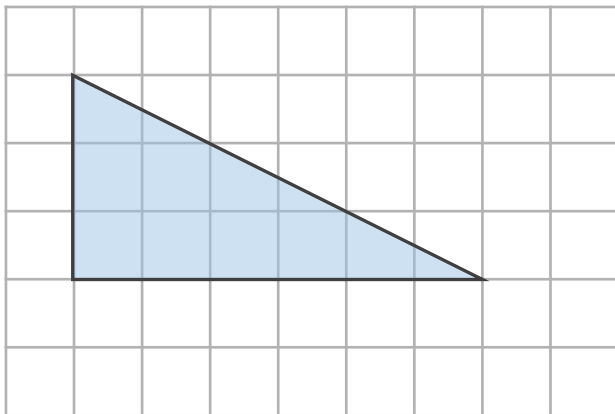
②



式: $16 \times 5 \div 2 = 40$

答え: 40cm^2

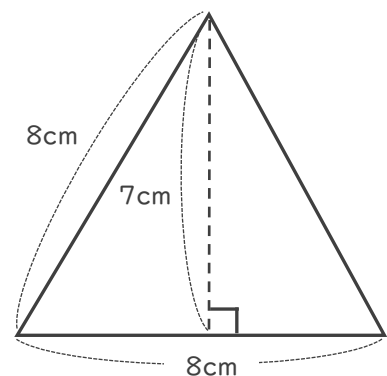
③



式: $6 \times 3 \div 2 = 9$

答え: 9cm^2

④



式: $8 \times 7 \div 2 = 28$

答え: 28cm^2