



直方体や 立方体の体積 7

◎ 凸立体の体積を
上下に分けて求める

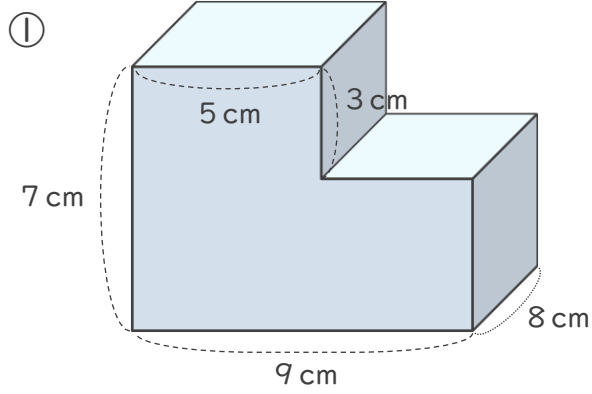
15

めざせ75点!



名まえ _____

1 次の立体の体積を求めましょう。(50点)

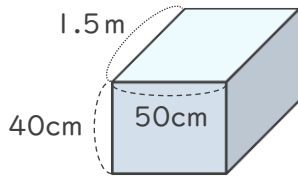


式

答え ()

2 次の直方体や立方体の体積は何 cm^3 ですか。(各25点)

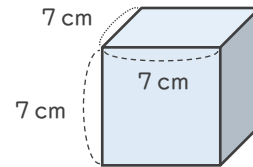
①



式

答え ()

②



式

答え ()





直方体や 立方体の体積 7

◎ 凸立体の体積を
上下に分けて求める

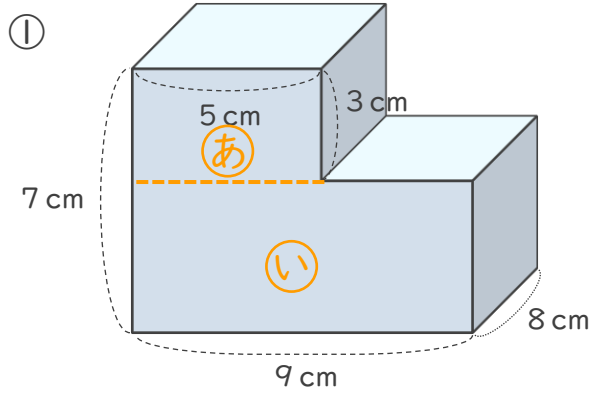
15

めざせ75点!



名まえ _____

次の立体の体積を求めましょう。(50点)



式 ①の体積は、 $8 \times 5 \times 3 = 120 \text{ (cm}^3\text{)}$

②の高さは、 $7 - 3 = 4$

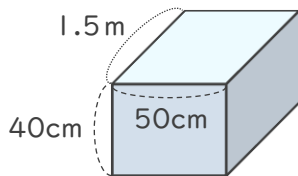
③の体積は、 $8 \times 9 \times 4 = 288 \text{ (cm}^3\text{)}$

④と⑤を合わせた体積は、 $120 + 288 = 408 \text{ (cm}^3\text{)}$

答え (408cm^3)

2 次の直方体や立方体の体積は何 cm^3 ですか。(各25点)

①

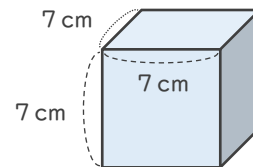


式

$$150 \times 50 \times 40 = 300000$$

答え (300000cm^3)

②



式

$$7 \times 7 \times 7 = 343$$

答え (343cm^3)