



直方体や 立方体の体積 6

● 凸立体の体積を
左右に分けて求める

15

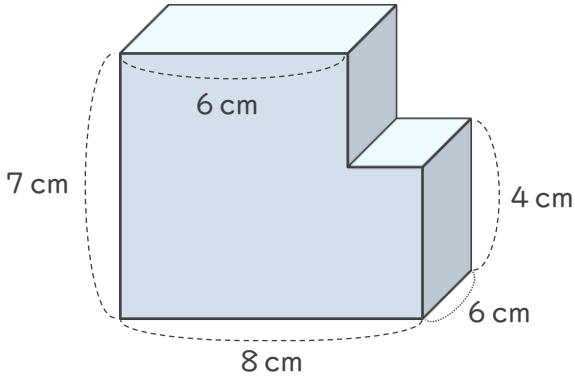
めざせ75点!



名まえ

1 次の立体の体積を求めましょう。(50点)

①

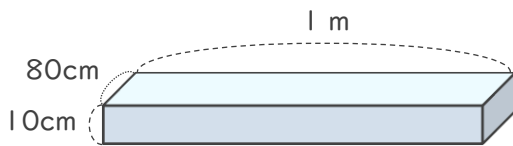


式

答え ()

2 次の直方体の体積は何 cm^3 ですか。(各25点)

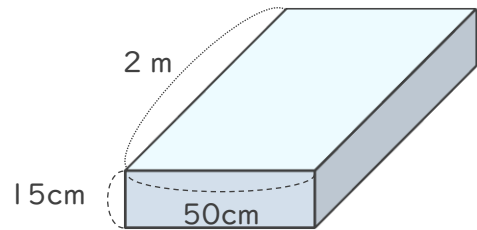
①



式

答え ()

②



式

答え ()



直方体や 立方体の体積 6

● 凸立体の体積を
左右に分けて求める

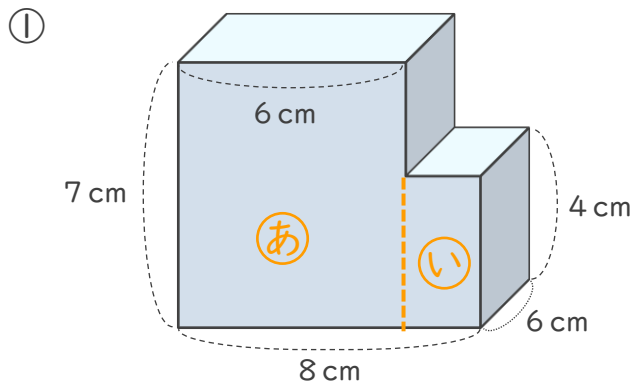
15

めざせ75点!



名まえ

次の立体の体積を求めましょう。(50点)



式 ①の体積は、 $6 \times 6 \times 7 = 252 \text{ (cm}^3\text{)}$

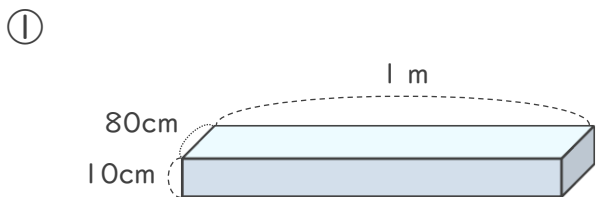
②の横の長さは、 $8 - 6 = 2$

③の体積は、 $6 \times 2 \times 4 = 48 \text{ (cm}^3\text{)}$

④と⑤を合わせた体積は、 $252 + 48 = 300 \text{ (cm}^3\text{)}$

答え (300cm^3)

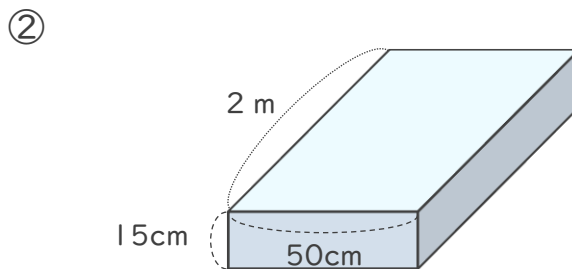
2 次の直方体の体積は何 cm^3 ですか。(各25点)



式

$$80 \times 100 \times 10 = 80000$$

答え (80000cm^3)



式

$$200 \times 50 \times 15 = 150000$$

答え (150000cm^3)

