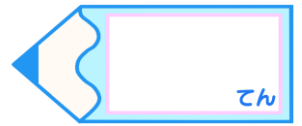




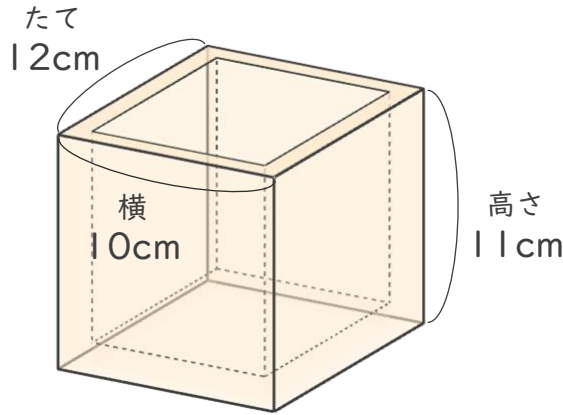
直方体や
立方体の体積 12 15
◎ 厚さのある入れ物の容積

めざせ80点!



名まえ _____

1 厚さ1cmの板で、次のような直方体の入れものがあります。この入れものについて次の問いに答えましょう。



① 内のりのたて・横・高さはそれぞれ何cmですか。(各10点)

たて (cm) ・横 (cm) ・高さ (cm)

② この入れものの容積を求めましょう。(式・答え 各15点)

式:

答え (cm^3)

2 にあてはまる数を書きましょう。(各20点)

① $4 \text{ m}^3 =$ cm^3

② $1000\text{L} =$ m^3

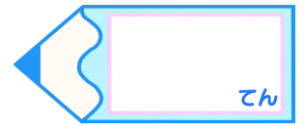


直方体や 立方体の体積 12

15

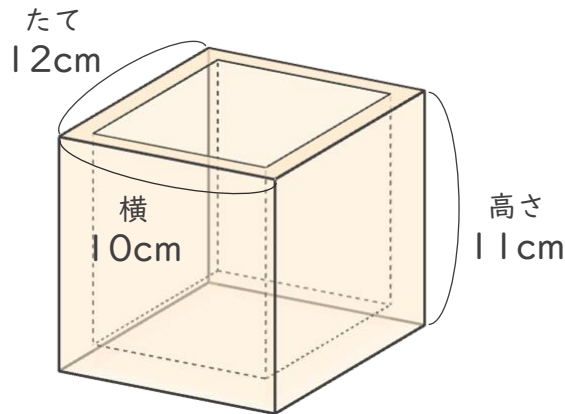
◎ 厚さのある入れ物の容積

めざせ80点!



名まえ _____

1 厚さ1cmの板で、次のような直方体の入れものがあります。この入れものについて次の問いに答えましょう。



① 内のりのたて・横・高さはそれぞれ何cmですか。(各10点)

たて (10 cm) ・横 (8 cm) ・高さ (10 cm)

② この入れものの容積を求めましょう。(式・答え 各15点)

式: $10 \times 8 \times 10 = 800$

答え (800 cm^3)

2 にあてはまる数を書きましょう。(各20点)

① $4 \text{ m}^3 =$ cm^3

② $1000\text{L} =$ m^3