



直方体や  
立方体の体積 12

15

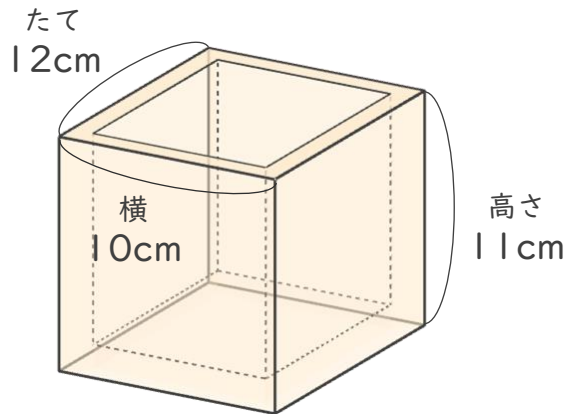
● 厚さのある入れ物の容積

めざせ80点!



名まえ \_\_\_\_\_

1 厚さ1cmの板で、次のような直方体の入れものがあります。この入れものについて次の問いに答えましょう。



① 内のりのたて・横・高さはそれぞれ何cmですか。(各10点)

たて (            cm ) ・横 (            cm ) ・高さ (            cm )

② この入れものの容積を求めましょう。(式・答え 各15点)

式：

答え (             $\text{cm}^3$  )

2  にあてはまる数を書きましょう。(各20点)

①  $4 \text{ m}^3 =$    $\text{cm}^3$

②  $1000\text{L} =$    $\text{m}^3$



# 直方体や 立方体の体積 12

# 15

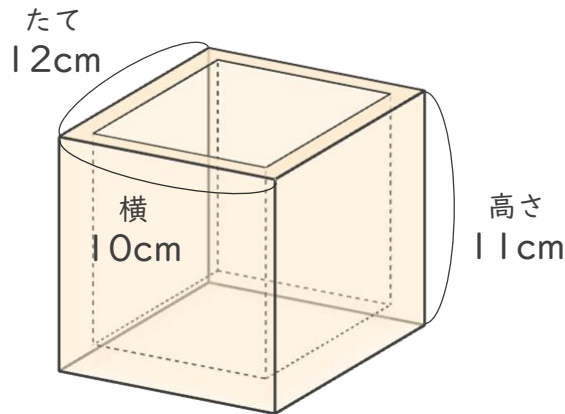
● 厚さのある入れ物の容積

めざせ80点!



名まえ \_\_\_\_\_

1 厚さ1cmの板で、次のような直方体の入れものがあります。この入れものについて次の問いに答えましょう。



① 内のりのたて・横・高さはそれぞれ何cmですか。(各10点)

たて ( 10 cm ) ・横 ( 8 cm ) ・高さ ( 10 cm )

② この入れものの容積を求めましょう。(式・答え 各15点)

式:  $10 \times 8 \times 10 = 800$

答え ( 800  $\text{cm}^3$  )

2  にあてはまる数を書きましょう。(各20点)

①  $4 \text{ m}^3 =$    $\text{cm}^3$

②  $1000\text{L} =$    $\text{m}^3$